



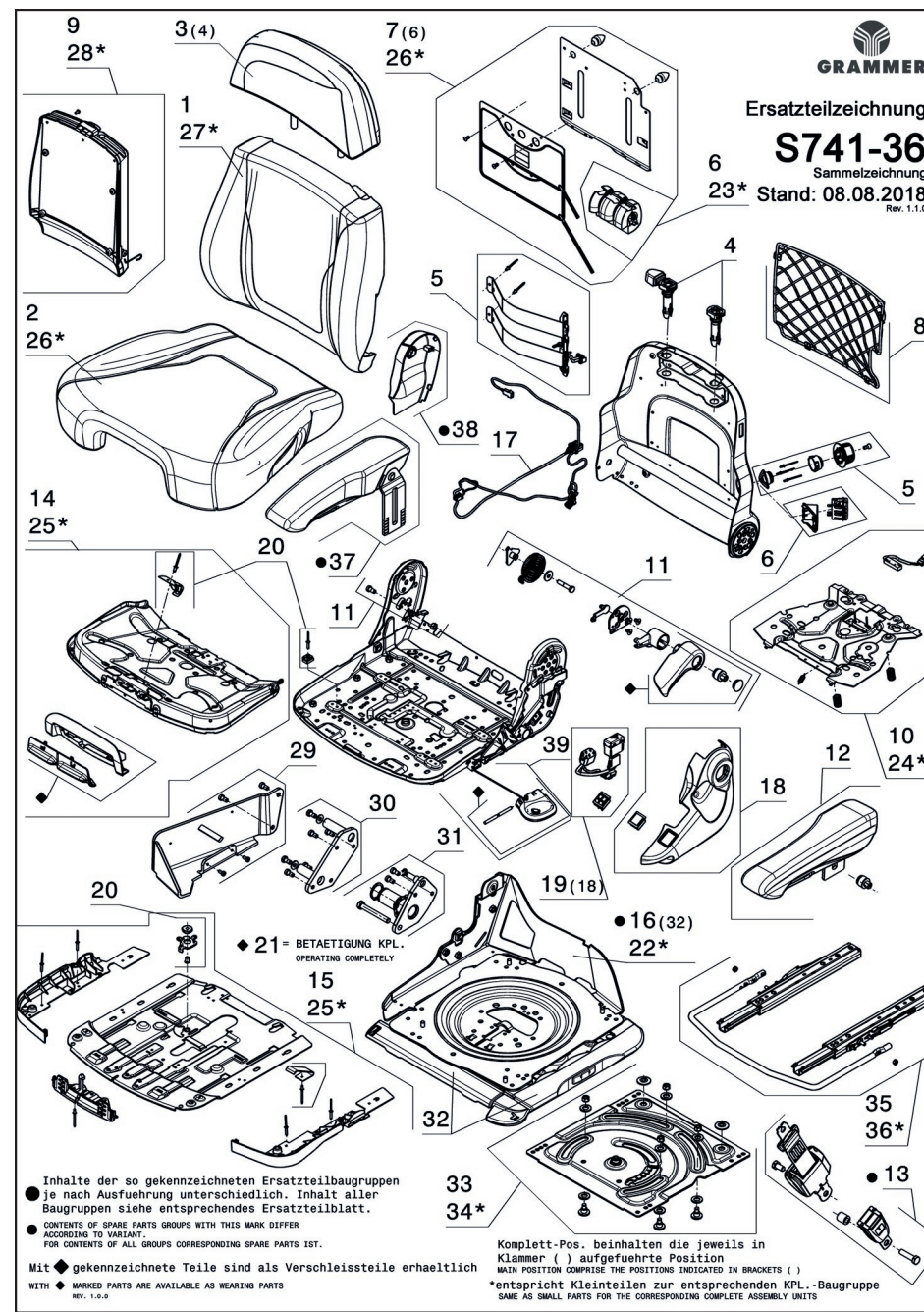
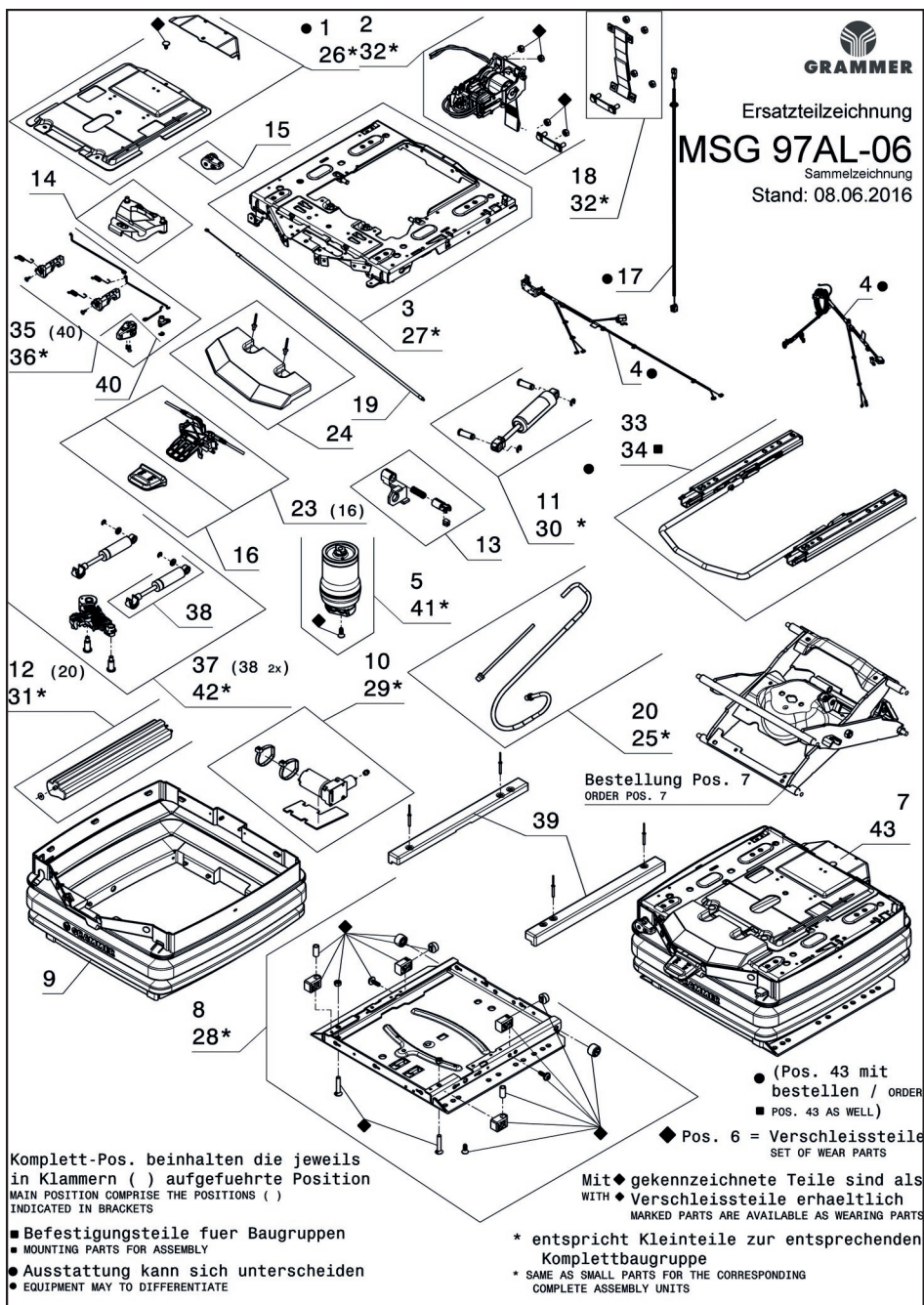
# MAXIMO® XT Dynamic Plus

# MSG 97 AL / 741



Bitte geben Sie bei Ersatzteilanfragen die Daten vom Typenschild des Sitzes an!

Beispiele für Typenschilder finden Sie auf Seite 163



ZEICHNUNG

ZEICHNUNG