

## Baureihe für Baumaschinen



Stoff ND gelb/schwarz

### Actimo®: Diese Fakten sprechen für sich.

Ob mit oder ohne Steuerhebelträger, die **luftgefederten** Actimo®-Modelle haben einiges zu bieten: das Automatische Positionierungs System (APS), einstellbare Dämpfer, Niederfrequenzfederung mit 100 mm Federweg, das Klimasystem, 80 mm luftunterstützte, stufenlose Höheneinstellung, Längseinstellung, die pneumatische Lordosenstütze, Rückenlehnenneigungseinstellung und eine Sitzkissentiefen- und -neigungseinstellung.

### Auch die stärkste Maschine leistet nur soviel wie derjenige, der sie bedient.

Die Niederfrequenzfederung des Actimo® Evolution und des Actimo® XXL ist für das Schwingungsverhalten großer Baumaschinen ausgelegt. Durch das Federungssystem werden vertikale Schwingungen und Stöße durch die niedrige Eigenfrequenz weitestgehend absorbiert, ein Aufschaukeln des Sitzes wird verhindert. Dieser angenehme Vorteil ist nicht nur komfortabel, er ermöglicht auch ein entspanntes, ermüdungsfreies Arbeiten. Mit spürbarer Entlastung des Rückens, die auf Dauer vor allem der Gesundheit zugute kommt.

### Acht Stunden baggern heißt acht Stunden sitzen: mit Komfort kein Problem.

Denn beim Sitzkomfort setzt der Actimo® vorbildliche Maßstäbe: Die besonders lange, gut ausgeformte Rückenlehne gibt dank betonter Seitenkontur optimalen Rücken und Seitenhalt. Die höhen- und neigungseinstellbare Kopfstütze sorgt ebenso für ermüdungsfreies, gesundes Sitzen wie die pneumatische Lordosenstütze und die Möglichkeit, Sitztiefe und Sitzneigung den individuellen Anforderungen anzupassen. Der Actimo® Evolution verfügt zudem über ein aktives Klimasystem, welches die Körperfeuchtigkeit absorbiert. Im Ergebnis sitzt der Fahrer stets wohltemperiert und mit trockenem Rücken und Gesäß. Die Leistungsfähigkeit des Fahrers bleibt damit erhalten.

Ausstattungsprogramm	Actimo® Evo-lution	Actimo® Evo-lution	Actimo® XXL	Actimo® XL	Actimo® XL STH	MSG 95 AL/722	MSG 85 /722	Actimo® M	Actimo® M einfach	Actimo® M STH
Sachnummer Stoff	1294588	1294602	1294779	1294562	1294570	1111163	1081900	1294547	1081900	1294548
Sachnummer Kunstleder								143734		1047730
<b>Federung</b>										
Luftfederung mit Kompressor und Niederfrequenzfederung. Andere Volt-Zahl optional!!!	24 V	24 V	24 V	24 V	24 V	24 V				
Mechanische Federung							■	■	■	■
Federweg (in mm)	100	100	100	100	100	100	80	80	80	80
Längshorizontalfederung	■	■	■	■	■	■				
<b>Gewichteinstellung</b>	Aktiv elektr.	Aktiv elektr.	Autom.	Autom.	Autom.	Autom.	Mech.	Mech.	Mech.	Mech.
APS (Autom. Positionierungssystem)	■	■	■	■	■	■				
Dämpfer, einstellbar	■	■	■	■	■	■				
Bedienelemente vorne	links	■	■	■	■	■	■	■	■	
<b>Höheneinstellung</b>										
80 mm stufenlos (luftunterstützt)	■	■	■	■	■	■				
60 mm 3-stufig (mech.)							■	■	■	■
<b>Sitzoberteil</b>										
Klimasystem, aktiv passiv	aktiv	aktiv	passiv	passiv						
Lordosenstütze	Pneum.	Pneum.	Pneum.	Pneum.	Mech.	Mech.		Mech.		Mech.
Längseinstellung (in mm)	210	210	170	210	210	210	210	210	210	210
Rückenlehnenneigungseinstellung	■	■	■	■	■	■	■	■	■	■
Sitzkissentiefen- und neigungseinstellung	■	■	■	■	■			■		■
Sitzpolsterbreite (in mm)	550	490	490	490	490	480	480	490	480	490
Kopfstütze	■	■	□	□				□	□	■
Sitzkontaktschalter	■	■	□	□	■			□	□	□
Armlehnen 80 x 380 mm, höhen- und neigungseinstellbar, klappbar			□	□	■			□	□	■
Armlehnen, 80 x 380 mm, höhen- und neigungseinstellbar, klappbar mit Stoffbezug	■	■								
Rückhaltesystem	■	■	□	□	■			□	□	□
Sitzheizung	■	■	■	□	■			□	□	□
Steuerhebelträger links/rechts					■					■
Ablagetasche	■	■	□	□			□	□	□	□
<b>Seite</b>	<b>66 / 67</b>	<b>66 / 67</b>	<b>68 / 69</b>	<b>74 / 75</b>	<b>76 / 77</b>	<b>78 / 79</b>	<b>78 / 79</b>	<b>80 / 81</b>	<b>80 / 81</b>	<b>82 / 83</b>

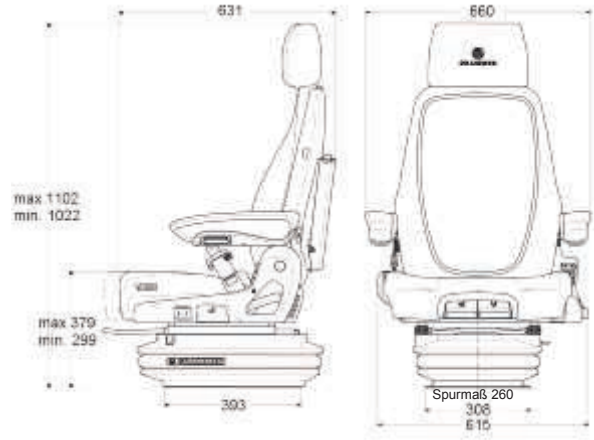
■ Serienausstattung □ Optionale Ausstattung



# ACTIMO® EVOLUTION

für große Baumaschinen

## MSG 95 EL / 722-742



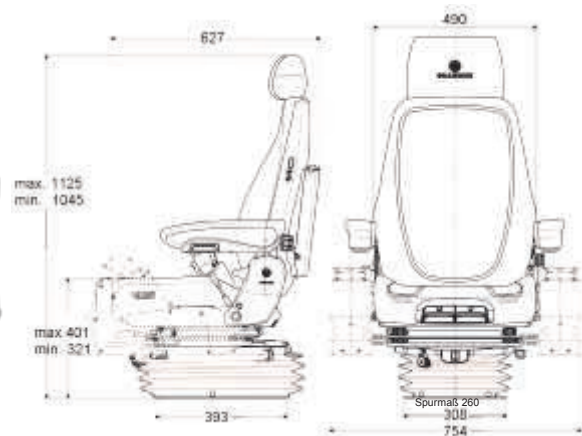
### Aktives Klimasystem

Der Actimo® Evolution verfügt zudem über ein aktives Klimasystem (Ventilatoren im Polster), welches die Körperfeuchtigkeit absorbiert. Im Ergebnis sitzt der Fahrer stets wohltemperiert und mit trockenem Rücken und Gesäß. Die Leistungsfähigkeit des Fahrers bleibt damit erhalten.

**Aktive elektronische Gewichtseinstellung:** Reinsetzen und losfahren: Dank der Sensorik und Elektronik im Actimo® Evolution stellt sich der Sitz vollautomatisch auf das Gewicht des Fahrers ein. Dadurch spielt der Sitz bei optimalen Federwegen seine ganze Performance aus, die für mehr Ergonomie und Sicherheit sorgt. Fahrerwechsel sind ohne Betätigung der Gewichtseinstellung problemlos möglich, der Sitz justiert sich bei geringsten Gewichtsveränderungen automatisch nach.



Baureihenübersicht Seite 65



Grundausrüstung	
<b>Luftgefederter Luxussitz</b> mit 12 Volt oder 24 Volt Kompressor und <b>Niederfrequenz-Federung</b>	
<b>Bedienelemente vorne oder links</b>	Lordosenstütze pneumatisch einstellbar
Federweg 100 mm	Sitzkissentiefen- und Neigungseinstellung
Gewichtseinstellung autom. 50 - 130 kg und <b>aktiv (elektropneumatisch)</b> vollautomatisch	Aktive Sitzklimatisierung (Ventilatoren im Polster)
Dämpfer für Vertikalfederung 4-fach einstellbar hart/weich	Sitzheizung
APS : automatisches Positionierungssystem	Rückhaltesystem
Höheneinstellung stufenlos 80 mm luftunterstützt	Sitzkontaktschalter
Längs-Horizontal-Federung blockierbar	Armlehnen höheneinstellbar, neigungseinstellbar und klappbar , A 80mm * 380 mm, mit Stoffbezug
Längsverstellung 210 mm	Rückenlehnen-Neigungseinstellung, max. 80°
Rückenlehnen-Neigungseinstellung, max. 80°	Kopfstütze, Ablagetasche

Sitzvarianten	Sitzbreite	Gewicht	Bestell-Nr.	UVP	
				exkl. MwSt.	inkl. MwSt.
Für Radlader; Stoff Klima ND, 24V, Bedienelemente links angeordnet	550 mm (Typ 742)	62 kg	1 294 588	3.977,00 €	4.732,63 €
Für Bagger; Stoff Klima ND, 24V, Bedienelemente vorne angeordnet	490 mm (Typ 722)	62 kg	1 294 602	3.954,00 €	4.705,26 €
Für Radlader; Stoff Klima ND, 12V, Bedienelemente links angeordnet	550 mm (Typ 742)	62 kg	1 294 584	3.977,00 €	4.732,63 €
Für Bagger; Stoff Klima ND, 12V, Bedienelemente vorne angeordnet	490 mm (Typ 722)	62 kg	1 294 599	3.954,00 €	4.705,26 €

Zusatzausstattung	Bestell-Nr.	UVP	
		exkl. MwSt.	inkl. MwSt.
Armlehnenträger KALMAR (von BE-GE auf GRAMMER)	1 030 498KA	148,00 €	176,12 €
Armlehnenträger VOLVO rechts (von ISRI auf GRAMMER)	1 102 350R	90,00 €	107,10 €
Armlehnenträger VOLVO neu rechts ab Bj. 2015	1 111 138	148,00 €	176,12 €
Armlehnenträger VOLVO links (für CDC-Lenkung)	1 102 350L	90,00 €	107,10 €
Armlehnenträger CLAAS Mähdröschler	1 073 033	220,50 €	262,45 €

Schonbezüge	Bestell-Nr.	UVP	
		exkl. MwSt.	inkl. MwSt.
Sitzbezug Airvent für Oberteil 722	0930 008009	89,90 €	106,98 €
Sitzbezug Airvent für Oberteil 742	0935 008009	89,90 €	106,98 €

Montagekostenberechnung der Zusatzausstattung erfolgt nach Aufwand!

BAU

BAU

Bild nicht gleich  
Grundausrüstung!



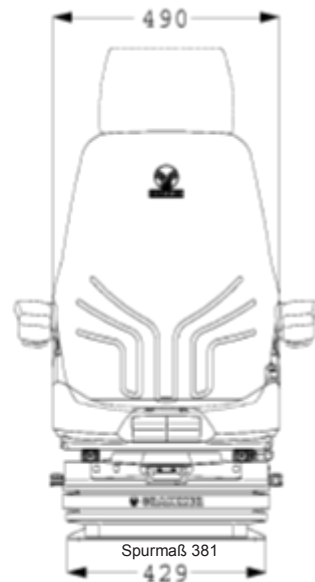
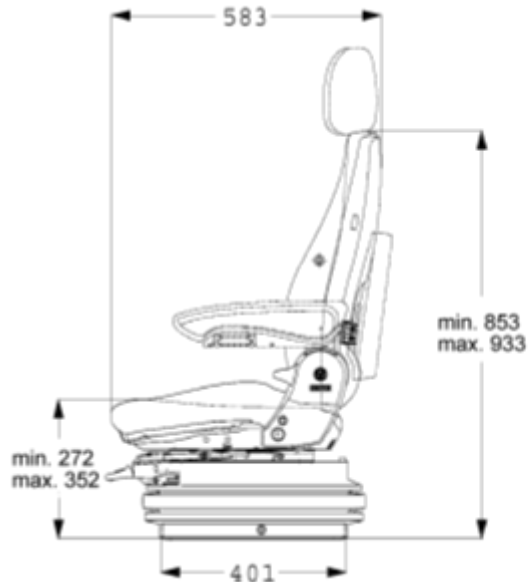
Durch die extrabreite pneumatische Federung ist der Actimo® XXL für den Anbau großer schwerer Multifunktionsarmlehnen prädestiniert. Für ausgezeichneten Schwingungskomfort sorgt die Niederfrequenzfederung, die für das Schwingungsverhalten großer Baumaschinen ausgelegt ist. Noch mehr Schwingungs- und Federungskomfort liefern das automatische Positionierungssystem und der einstellbare Dämpfer.

Passives Klimasystem - Der Actimo® verfügt über ein passives Klimasystem (Kohle-Aktiv-Filter), welches die Körperfeuchtigkeit absorbiert. Im Ergebnis sitzt der Fahrer stets mit trockenem Rücken und Gesäß. Die Leistungsfähigkeit des Fahrers bleibt damit erhalten.



Baureihenübersicht Seite 65

Sitzvarianten	Sitzbreite	Gewicht	Bestell-Nr.	UVP	
				exkl. MwSt.	inkl. MwSt.
Stoff ND (gelb/schwarz) 12V	490 mm	46,0 kg	1 294 779-12	2.237,00 €	2.662,03 €
Stoff ND (gelb/schwarz) 24V	490 mm	46,0 kg	1 294 779	2.177,00 €	2.590,63 €



Grundausrüstung	
<b>Luftgefederter Superkomfortsitz mit 12 Volt oder 24 Volt Kompressor und Niederfrequenz-Federung</b>	
Bedienelement vorne	Längsverstellung 170 mm
Federweg 100 mm	Rückenlehnen-Neigungseinstellung, max. 80°
Gewichtseinstellung autom.	Lordosenstütze pneumatisch einstellbar über 2. Kompressor
Dämpfer für Vertikalfederung 4-fach einstellb. hart/ weich	
APS : automatisches Positionierungssystem	Sitzkissentiefen- und Neigungseinstellung
Höheneinstellung stufenlos 80 mm luftunterstützt	Grammer Klimasystem passiv (Kohleaktivfilter)
Längs-Horizontal-Federung, blockierbar	Sitzheizung ( 12 / 24 V )

Zusatzausstattung	Bestell-Nr.	UVP	
		exkl. MwSt.	inkl. MwSt.
Ablagetasche	142 259	24,62 €	29,30 €
Armlehne lang neigungsverstellbar, rechts	80 x 380 mm 1 026 779	84,39 €	100,42 €
Armlehne lang neigungsverstellbar, links	80 x 380 mm 1 026 778	85,33 €	101,54 €
Armlehne höhenverstellbar, rechts	65 x 270 mm 1 096 328	50,34 €	59,90 €
Armlehne höhenverstellbar, links	65 x 270 mm 1 100 875	50,22 €	59,76 €
Beckengurt Retraktor	Securon 902 213	69,47 €	82,67 €
Beckengurt Duo Sensitiv	Aufroller links 1 013 715	117,83 €	140,22 €
Drehadapter 360° Hebel rechts	+ 31 mm Aufbauhöhe 134 958	222,90 €	265,25 €
Drehadapter 180° Hebel links	+ 31 mm Aufbauhöhe 134 831	208,68 €	248,33 €
Kopfstütze	Stoff ND gelb/schw. 1 294 737	89,42 €	106,41 €
Polstersatz Heizung 12/24 Volt	Kunstleder 1 203 426	340,92 €	405,69 €
Kopfstütze	Kunstleder 141 259	79,35 €	94,43 €
Seitenhorizontalfederung	+ 18 mm Aufbauhöhe 1 139 406	240,41 €	286,09 €
Seitenhorizontalfederung verstärkte Ausf.	+ 25 mm Aufbauhöhe 1 177 411	424,33 €	504,95 €
Sitzkontaktschalter	22 Ohm 1 201 989	87,89 €	104,59 €

Armlehenträger			
Armlehenträger KALMAR	v. BE-GE a. Grammer 1 030 498KA	148,00 €	176,12 €
Armlehenträger VOLVO rechts	v. ISRI auf Grammer 1 102 350R	90,00 €	107,10 €
Armlehenträger VOLVO neu rechts	ab Baujahr 2015 1 111 138	148,00 €	176,12 €
Armlehenträger VOLVO links	für CDC-Lenkung 1 102 350L	90,00 €	107,10 €
Armlehenträger CLAAS Mähdröschler	1 073 033	220,50 €	262,45 €

Schonbezüge			
Sitzbezug	Stoff Alcanta 0930009509	79,90 €	95,08 €
Sitzbezug	Kunstleder 0930007012	79,90 €	95,08 €
Sitzbezug	Stoff/K.-leder 0930007009	79,90 €	95,08 €
Kopfstützenbezug	Stoff 0902009509	16,00 €	19,04 €

Montagekostenberechnung der Zusatzausstattung erfolgt nach Aufwand!



# ACTIMO® XXL m. 3-Punkt-Gurt

für mittlere und große Baumaschinen

# MSG 95 AL / 732



### Passives Klimasystem

Der Actimo® verfügt zudem über ein passives Klimasystem (Kohle-Aktiv-Filter), welches die Körperfeuchtigkeit absorbiert. D.h. der Fahrer sitzt stets mit trockenem Rücken und Gesäß. Die Leistungsfähigkeit des Fahrers bleibt damit erhalten.

**Für besondere Sicherheitsvorschriften ist dieser Grammer Fahrersitz mit 3-Punkt-Gurt ausgerüstet.**

Das Federungssystem mit Niederfrequenz des Actimo® ist für das Schwingungsverhalten schwerer Baumaschinen mit Achs- und Kabinenfederung ausgelegt. Es reduziert horizontale und vertikale Schwingungen, die bei höheren Geschwindigkeiten, durch das Anhängen von Zusatzgeräten oder in schwierigem Gelände entstehen. Damit sitzt der Fahrer auf dem Actimo® ruhig und bequem, bleibt länger fit und hat sein Fahrzeug jederzeit voll unter Kontrolle. Das exzellente Schwingungsverhalten ergibt sich durch die Kombination aus Niederfrequenz- u. Längshorizontalfederung.



Baureihenübersicht Seite 65

Sitzvarianten	Sitzbreite	Gewicht	Bestell-Nr.	UVP	
				exkl. MwSt.	inkl. MwSt.
Stoff Matrix 12V	530 mm	55,0 kg	1 249 955-12	1.897,00 €	2.257,43 €
Stoff Matrix 24V	530 mm	55,0 kg	1 249 955	1.838,00 €	2.187,22 €

### Grundausrüstung

Luftgefederter Superkomfortsitz mit 12 Volt oder 24 Volt Kompressor und Niederfrequenz-Federung	
Bedienelement vorne	Längsverstellung 170 mm
Federweg 100 mm	Rückenlehnen-Neigungseinstellung, max. 80°
Gewichtseinstellung autom.	Lordosenstütze mechanisch einstellbar
Dämpfer f. Vertikalfederung 4-fach einstellb. hart/weich	Sitzkissentiefen- und Neigungseinstellung
APS : automatisches Positionierungssystem	Sitzheizung (12/24 Volt)
Höheneinstellung stufenlos 80 mm luftunterstützt	Integrierter 3-Punkt-Gurt
Längs-Horizontal-Federung, blockierbar	

**Einbauhinweis:**  
Die beiden Sekundärgurte von dem Sitz müssen bei dem Einbau in das Fahrzeug -mit dem Fahrzeug- verschraubt werden! Bitte stellen Sie sicher, dass die Kabine die entsprechenden Festigkeitsanforderungen erfüllt!

Zusatzausstattung	Bestell-Nr.	UVP	
		exkl. MwSt.	inkl. MwSt.
Ablagetasche	142 259	24,62 €	29,30 €
Armlehne neigungsverstellbar, rechts	80 x 380 mm 1 026 779	84,39 €	100,42 €
Armlehne neigungsverstellbar, links	80 x 380 mm 1 026 778	85,33 €	101,54 €
Armlehne neigungsverstellbar, rechts	60 x 380 mm 1 023 155	79,01 €	94,02 €
Armlehne neigungsverstellbar, links	60 x 380 mm 1 023 156	79,49 €	94,59 €
Armlehne höhenverstellbar, rechts	65 x 270 mm 1 096 328	50,34 €	59,90 €
Armlehne höhenverstellbar, links	65 x 270 mm 1 100 875	50,22 €	59,76 €
Kopfstütze	Stoff Matrix 1 339 060	65,96 €	78,49 €
Kopfstütze	Kunstleder 141 259	79,35 €	94,43 €
Sitzkontaktschalter	kpl. 1 056 389	132,51 €	157,69 €

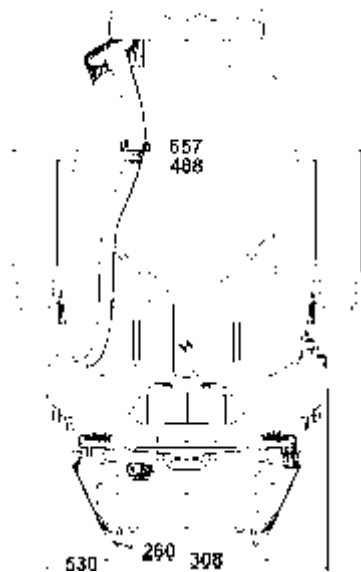
### Armlehnenräger

Armlehnenräger KALMAR	v. BE-GE a.Grammer	1 030 498KA	148,00 €	176,12 €
Armlehnenräger VOLVO rechts	v. ISRI auf Grammer	1 102 350R	90,00 €	107,10 €
Armlehnenräger VOLVO neu rechts	ab Baujahr 2015	1 111 138	148,00 €	176,12 €
Armlehnenräger VOLVO links	für CDC-Lenkung	1 102 350L	90,00 €	107,10 €
Armlehnenräger CLAAS Mähdrrescher		1 073 033	220,50 €	262,45 €

### Schonbezüge

Sitzbezug	Stoff Alcanta	0933 009509	89,90 €	106,98 €
Sitzbezug	Kunstleder	0933 007012	89,90 €	106,98 €
Sitzbezug	Stoff / Kunstleder	0933 007009	89,90 €	106,98 €
Kopfstützenbezug	Stoff Alcanta	0902 009509	16,00 €	19,04 €
Kopfstützenbezug	Kunstleder	0902 007012	22,00 €	26,18 €

Montagekostenberechnung der Zusatzausstattung erfolgt nach Aufwand!



BAU

BAU

# ACTIMO® XXL m. 4-Punkt-Gurt

für mittlere und große Baumaschinen

MSG 97 AL / 732



### 4-Punkt Gurt

Für besondere Sicherheitsvorschriften ist dieser Grammer Fahrersitz mit 4-Punkt-Gurt ausgerüstet.

Das Federungssystem mit Niederfrequenz des Actimo® ist für das Schwingungsverhalten schwerer Baumaschinen mit Achs- und Kabinenfederung ausgelegt. Es reduziert horizontale und vertikale Schwingungen, die bei höheren Geschwindigkeiten, durch das Anhängen von Zusatzgeräten oder in schwierigem Gelände entstehen. Damit sitzt der Fahrer auf dem Actimo® ruhig und bequem. Er bleibt länger fit, hat sein Fahrzeug jederzeit voll unter Kontrolle. Das exzellente Schwingungsverhalten ergibt sich durch die Kombination aus Niederfrequenz-, Längs-Horizontalfederung.



Baureihenübersicht Seite 65

### Grundausrüstung

Luftgefederter Superkomfortsitz mit 12 Volt oder 24 Volt Kompressor und Niederfrequenz-Federung

#### Bedienelement vorne

Federweg 100 mm Extrabreite verstärkte Federung

Gewichtseinstellung autom.

Dämpfer für Vertikalfederung 4-fach einstellbarer hart/ weich

APS : automatisches Positionierungssystem

Höheneinstellung stufenlos 80 mm luftunterstützt

Längs-Horizontal-Federung, blockierbar

Längsverstellung 170 mm

Rückenlehnen-Neigungseinstellung, max. 80°

Lordosenstütze mechanisch einstellbar

Sitzkissentiefen- und Neigungseinstellung

Kopfstütze

Armlehnen höhenverstellbar, klappbar und neigungsverstellbar 60 mm x 380 mm

Hosenträgergurt

		UVP		
Zusatzausstattung		Bestell-Nr.	exkl. MwSt.	inkl. MwSt.
Ablagetasche		142 259	24,62 €	29,30 €
Polstersatz Heizung 12/24 Volt (490 mm)	Stoff Matrix	1 161 552	491,05 €	584,35 €
Polstersatz Heizung 12/24 Volt (490 mm)	Kunstleder	1 203 426	340,92 €	405,69 €
Kopfstütze	Kunstleder	141 259	79,35 €	94,43 €
Sitzkontaktschalter	kpl.	1 056 389	132,51 €	157,69 €
Armlehenträger				
Armlehenträger KALMAR	v.BE-GE a. Grammer	1 030 498KA	148,00 €	176,12 €
Armlehenträger VOLVO rechts	v. ISRI auf Grammer	1 102 350R	90,00 €	107,10 €
Armlehenträger VOLVO neu rechts	ab Baujahr 2015	1 111 138	148,00 €	176,12 €
Armlehenträger VOLVO links	für CDC-Lenkung	1 102 350L	90,00 €	107,10 €
Armlehenträger CLAAS Mährescher		1 073 033	220,50 €	262,45 €
Schonbezüge				
Sitzbezug	Stoff Alcanta	0934 009509	89,90 €	106,98 €
Sitzbezug	Kunstleder	0934 007012	89,90 €	106,98 €
Sitzbezug	Stoff / Kunstleder	0934 007009	89,90 €	106,98 €
Kopfstützenbezug	Stoff Alcanta	0902 009509	16,00 €	19,04 €

Montagekostenberechnung der Zusatzausstattung erfolgt nach Aufwand!

Sitzvarianten	Sitzbreite	Gewicht	Bestell-Nr.	UVP	
				exkl. MwSt.	inkl. MwSt.
Stoff Matrix 12V	530 mm	55,0 kg	1 169 023-12	2.121,00 €	2.523,99 €
Stoff Matrix 24V	530 mm	55,0 kg	1 169 023	2.062,00 €	2.453,78 €

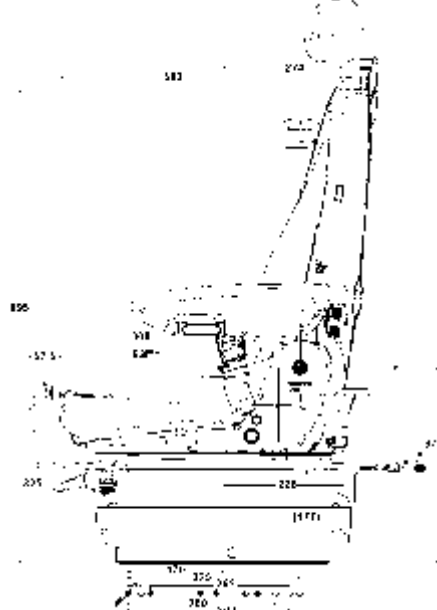
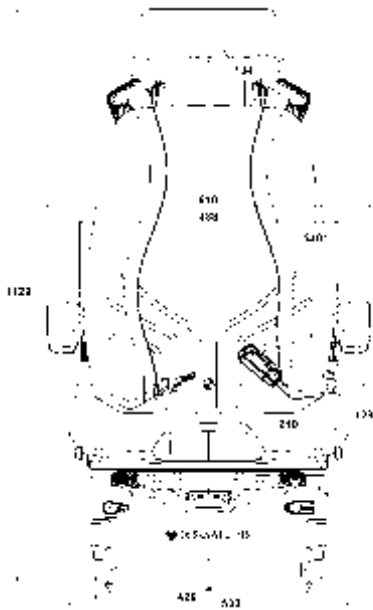


Bild nicht gleich  
Grundausrüstung!



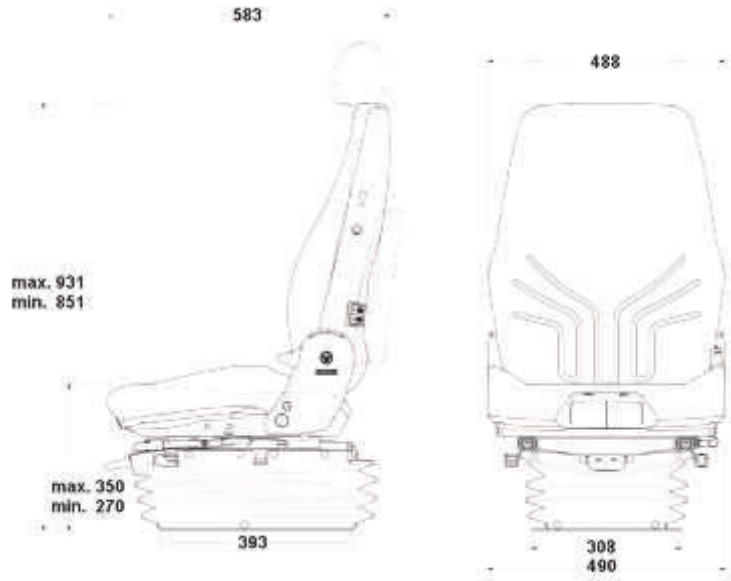
Ausgestattet mit automatischem Positionierungssystem und einem einstellbaren Dämpfer verfügt der pneumatisch gefederte Actimo® XL über sehr guten Schwingungskomfort. Durch die automatische Gewichtseinstellung entfällt das zeitaufwändige Einstellen des Sitzes auf das Gewicht des Fahrers, das ist ein großer Vorteil bei wechselnden Benutzern der Maschinen.

Passives Klimasystem - Der Actimo® verfügt zudem über ein passives Klimasystem (Kohle-Aktiv-Filter), welches die Körperfeuchtigkeit absorbiert. Im Ergebnis sitzt der Fahrer stets mit trockenem Rücken und Gesäß. Die Leistungsfähigkeit des Fahrers bleibt damit erhalten.

**Baureihenübersicht Seite 65**



Sitzvarianten	Sitzbreite	Gewicht	Bestell-Nr.	UVP	
				exkl. MwSt.	inkl. MwSt.
Stoff ND (gelb/schwarz) 12V	490 mm	43,0 kg	1 294 557	1.760,00 €	2.094,40 €
Stoff ND (gelb/schwarz) 24V	490 mm	43,0 kg	1 294 562	1.748,00 €	2.080,12 €



Grundausrüstung	
<b>Luftgefederter Superkomfortsitz</b> mit 12 V oder 24 V Kompressor	
<b>Bedienelement vorne</b>	Federweg 100 mm
Gewichtseinstellung autom. (50-130 kg)	Dämpfer für Vertikalfederung 4-fach einstellbar hart/ weich
APS : automatisches Positionierungssystem	Höheneinstellung stufenlos 80 mm luftunterstützt
Längs-Horizontalfederung, blockierbar	Längsverstellung 210 mm
Rückenlehnen-Neigungseinstellung, max. 80°	Lordosenstütze pneum. einstellbar über 2. Kompressor
Sitzkissentiefen- und Neigungseinstellung	Grammer Klimasystem passiv (Kohleaktivfilter)

Zusatzausstattung	Bestell-Nr.	UVP	
		exkl. MwSt.	inkl. MwSt.
Ablagetasche	142 259	24,62 €	29,30 €
Armlehne neigungsverstellbar, rechts	80 x 380 mm 1 026 779	84,39 €	100,42 €
Armlehne neigungsverstellbar, links	80 x 380 mm 1 026 778	85,33 €	101,54 €
Armlehne neigungsverstellbar, rechts	60 x 380 mm 1 023 155	79,01 €	94,02 €
Armlehne neigungsverstellbar, links	60 x 380 mm 1 023 156	79,49 €	94,59 €
Armlehne höhenverstellbar, rechts	65 x 270 mm 1 096 328	50,34 €	59,90 €
Armlehne höhenverstellbar, links	65 x 270 mm 1 100 875	50,22 €	59,76 €
Beckengurt Retraktor	Securon 902 213	69,47 €	82,67 €
Beckengurt Duo Sensitiv	Aufroller links 1 013 715	117,83 €	140,22 €
Drehadapter 360° Hebel rechts	+ 31 mm Aufbauhöhe 134 958	222,90 €	265,25 €
Drehadapter 180° Hebel links	+ 31 mm Aufbauhöhe 134 831	208,68 €	248,33 €
Polstersatz Heizung 12/24 Volt	Stoff ND gelb/schw. 1 297 211	574,19 €	683,29 €
Polstersatz Heizung 12/24 Volt	Stoff Matrix 1 161 552	491,05 €	584,35 €
Polstersatz Heizung 12/24 Volt	Kunstleder 1 203 426	340,92 €	405,69 €
Sitzpolster extrabreit 550 mm	Stoff Matrix 1 052 885	167,72 €	199,59 €
Kopfstütze	Stoff ND gelb/schw. 1 294 737	89,42 €	106,41 €
Kopfstütze	Stoff Matrix 1 339 060	65,96 €	78,49 €
Kopfstütze	Kunstleder 141 259	79,35 €	94,43 €
Seitenhorizontalfederung	+ 18 mm Aufbauhöhe 1 139 406	240,41 €	286,09 €
Seitenhorizontalfederung verstärkte Ausf.	+ 25 mm Aufbauhöhe 1 177 411	424,33 €	504,95 €
Sitzkontaktschalter	inkl. Wippe 1 201 989	87,89 €	104,59 €

Armlehnenräger für verschiedene Fabrikate siehe Seite 75			
Schonbezüge			
Sitzbezug	Stoff Alcanta	0930 009509	79,90 € / 95,08 €
Sitzbezug	Kunstleder	0930 007012	79,90 € / 95,08 €
Sitzbezug	Stoff/Kunstleder	0930 007009	79,90 € / 95,08 €
Kopfstützenbezug	Stoff	0902 009509	16,00 € / 19,04 €

Montagekostenberechnung der Zusatzausstattung erfolgt nach Aufwand!



# ACTIMO® XL mit Steuerhebelträger

für mittlere und große Baumaschinen

# MSG 95 A / 722



### Passives Klimasystem

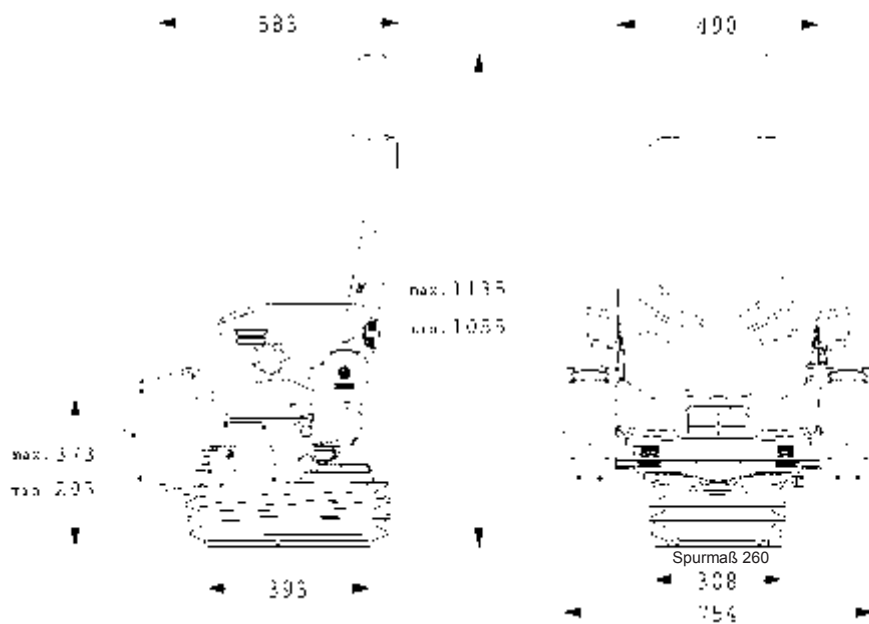
Der Actimo® verfügt zudem über ein passives Klimasystem (Kohle-Aktiv-Filter), welches die Körperfeuchtigkeit absorbiert. Im Ergebnis sitzt der Fahrer stets mit trockenem Rücken und Gesäß. Die Leistungsfähigkeit des Fahrers bleibt damit erhalten.

Pneumatische Federung - Der Fahrer profitiert von der Luftfederung im Sitz und genießt so einen hohen Sitzkomfort. Auf Knopfdruck lässt sich die Höheneinstellung vornehmen. Das Positionierungssystem regelt automatisch die Gewichtseinstellung, die für guten Federungskomfort ausschlaggebend ist. Dank dieser Vorteile der pneumatischen Federung in Verbindung mit der Längs-Horizontalfederung, werden vertikale und horizontale Schwingungen reduziert und der Fahrer bleibt länger fit.



### Baureihenübersicht Seite 65

Sitzvarianten	Sitzbreite	Gewicht	Bestell-Nr.	UVP	
				exkl. MwSt.	inkl. MwSt.
Stoff ND (gelb/schwarz)	490 mm	65 kg	1 294 570	2.416,00 €	2.875,04 €



### Grundausrüstung

- Luftgefederter Superkomfortsitz mit 24 Volt Kompressor
- Bedienelement vorne**
- Federweg 100 mm
- Gewichtseinstellung autom.
- APS : automatisches Positionierungssystem
- Höheneinstellung stufenlos 80 mm luftunterstützt
- Längs-Horizontalfederung, blockierbar
- Längsverstellung 210 mm
- Rückenlehnen-Neigungseinstellung, max. 80°
- Lordosenstütze mechanisch einstellbar
- Sitzkissentiefen- und Neigungseinstellung
- Grammer Klimasystem passiv (Kohleaktivfilter)
- Armlehnen höhenstellbar, neigungseinstellbar und klappbar 80 x 380 mm
- Beckengurt Retraktor
- Kopfstütze
- Sitzheizung 24 V
- Sitzkontaktschalter
- integrierte Steuerhebelträger (rechts / links klappbar) längsverschiebbar

### Zusatzausstattung

Zusatzausstattung	Bestell-Nr.	UVP	
		exkl. MwSt.	inkl. MwSt.
Ablagetasche	142 259	24,62 €	29,30 €
Drehadapter 360° Hebel rechts + 31mm Aufbauhöhe	134 958	222,90 €	265,25 €
Drehadapter 180° Hebel links + 31mm Aufbauhöhe	134 831	208,68 €	248,33 €

### Schonbezüge

Schonbezüge	Bestell-Nr.	UVP	
		exkl. MwSt.	inkl. MwSt.
Sitzbezug Stoff Alcanta	0930 009509	79,90 €	95,08 €
Sitzbezug Kunstleder	0930 007012	79,90 €	95,08 €
Sitzbezug Stoff/Kunstleder	0930 007009	79,90 €	95,08 €
Kopfstützenbezug Stoff Alcanta	0902 009509	16,00 €	19,04 €

Montagekostenberechnung der Zusatzausstattung erfolgt nach Aufwand!



# MSG 95 AL / 722

für mittlere und große Baumaschinen

# MSG 95 AL / 722 MSG 85 / 722



Bild nicht gleich Grundausstattung!



**Pneumatische Federung:** Der Fahrer profitiert von der Luftfederung im Sitz und genießt so einen hohen Sitzkomfort. Auf Knopfdruck lässt sich die Höheneinstellung vornehmen. Das Positionierungssystem regelt automatisch die Gewichtseinstellung, die für guten Federungskomfort ausschlaggebend ist. Dank dieser Vorteile der pneumatischen Federung in Verbindung mit der Längs-Horizontalfederung, werden vertikale und horizontale Schwingungen reduziert und der Fahrer bleibt länger fit.



Baureihenübersicht Seite 65

### Grundausstattung MSG 95 AL / 722

<b>Luftgefederter Superkomfortsitz mit 24 Volt Kompressor</b>	
<b>Bedienelemente vorne</b>	Federweg 100 mm
Gewichtseinstellung automatisch	Längsverstellung 210 mm
APS : automatisches Positionierungssystem	Spurmaß 260 mm
Höheneinstellung stufenlos 80 mm luftunterstützt	Ablagetasche
Rückenlehnen-Neigungseinstellung, max. 80°	Längs-Horizontalfederung, blockierbar
Dämpfer für Vertikalfederung 4-fach einstellbar (hart/weich)	Lordosenstütze mechanisch einstellbar

### Grundausstattung MSG 85 / 722

<b>Mechanisch gefederter Komfort-Fahrersitz mit hydraulischem Dämpfer und Scherenfederung</b>	
<b>Bedienelemente vorne</b>	Federweg 80 mm
Gewichtseinstellung mechanisch	Längsverstellung 210 mm
Höheneinstellung 60 mm, 3-stufig zu je 20 mm	Spurmaß 260 mm
Rückenlehnen-Neigungseinstellung, max. 80°	

					UVP	
Sitzvarianten	Sitzk.-breite	Gewicht	Bestell-Nr.	exkl. MwSt.	inkl. MwSt.	
Stoff schwarz	480 mm	40 kg	1 111 163	1.550,00 €	1.844,50 €	

			UVP	
Zusatzausstattung	Bestell-Nr.	exkl. MwSt.	inkl. MwSt.	
Ablagetasche	142 259	24,62 €	29,30 €	
Armlehne neigungsverstellbar, rechts	80 x 380 mm 1 026 779	84,39 €	100,42 €	
Armlehne neigungsverstellbar, links	80 x 380 mm 1 026 778	85,33 €	101,54 €	
Armlehne neigungsverstellbar, rechts	60 x 380 mm 1 023 155	79,01 €	94,02 €	
Armlehne neigungsverstellbar, links	60 x 380 mm 1 023 156	79,49 €	94,59 €	
Armlehne höhenverstellbar, rechts	65 x 270 mm 1 096 328	50,34 €	59,90 €	
Armlehne höhenverstellbar, links	65 x 270 mm 1 100 875	50,22 €	59,76 €	
Beckengurt Retraktor	Securon 902 213	69,47 €	82,67 €	
Beckengurt Duo Sensitiv	Aufroller links 1 013 715	117,83 €	140,22 €	
Drehadapter 360° Hebel rechts	+ 31 mm Aufbauhöhe 134 958	222,90 €	265,25 €	
Drehadapter 180° Hebel links	+ 31 mm Aufbauhöhe 134 831	208,68 €	248,33 €	
Polstersatz Heizung 12/24 Volt	Stoff Matrix 1053158/1052789	404,48 €	481,33 €	
Polstersatz Heizung 12/24 Volt	Kunstleder 1013954/1103705	324,47 €	386,12 €	
Kopfstütze	Stoff Matrix 1 339 060	65,96 €	78,49 €	
Kopfstütze	Kunstleder 141 259	79,35 €	94,43 €	
Seitenhorizontalfederung	+ 18 mm Aufbauhöhe 1 139 406	240,41 €	286,09 €	
Seitenhorizontalf. verstärkte Ausf.	+ 25 mm Aufbauhöhe 1 177 411	424,33 €	504,95 €	
Sitzkontaktschalter	kpl. 1 056 389	132,51 €	157,69 €	

### Schonbezüge

Sitzbezug	Stoff Alcanta	0930 009509	79,90 €	95,08 €
Sitzbezug	Kunstleder	0930 007012	79,90 €	95,08 €
Sitzbezug	Stoff/Kunstleder	0930 007009	79,90 €	95,08 €
Kopfstützenbezug	Stoff Alcanta	0902 009509	16,00 €	19,04 €

Montagekostenberechnung der Zusatzausstattung erfolgt nach Aufwand!

BAU

# ACTIMO® M

Bild nicht gleich Grundausstattung!



### Sitzergonomie

Die besonders lange, gut ausgeformte Rückenlehne gibt dank betonter Seitenkontur optimalen Rücken und Seitenhalt. Die höhen- und neigungseinstellbare Kopfstütze sorgt ebenso für ermüdungsfreies, gesundes Sitzen wie die mechanische Lordosenstütze und die Möglichkeit, Sitztiefe und Sitzneigung den individuellen Anforderungen anzupassen.

**Mechanische Federung:** Die Voraussetzung für guten Federungskomfort eines mechanischen Sitzes ist die genaue Einstellung des Fahrergewichts. Diese erfolgt hier mechanisch über einen bequemen Einstellhebel. Der Actimo® M setzt bei den mechanisch gefederten Sitzen Maßstäbe im Federungskomfort. Die Sitzhöhen-einstellung erfolgt 3-stufig über eine Rastmechanik.



Baureihenübersicht Seite 65

					UVP	
Sitzvarianten	Sitzk.-breite	Gewicht	Bestell-Nr.	exkl. MwSt.	inkl. MwSt.	
Actimo® M - Stoff matrix	480 mm	38 kg	1 081 900	914,00 €	1.087,66 €	

BAU



Bild nicht gleich Grundausstattung!



**Sitzergonomie**

Die besonders lange, gut ausgeformte Rückenlehne gibt dank betonter Seitenkontur optimalen Rücken und Seitenhalt. Die höhen- und neigungseinstellbare Kopfstütze sorgt ebenso für ermüdungsfreies, gesundes Sitzen wie die mechanische Lordosenstütze und die Möglichkeit, Sitztiefe und Sitzneigung den individuellen Anforderungen anzupassen.

**Mechanische Federung.**

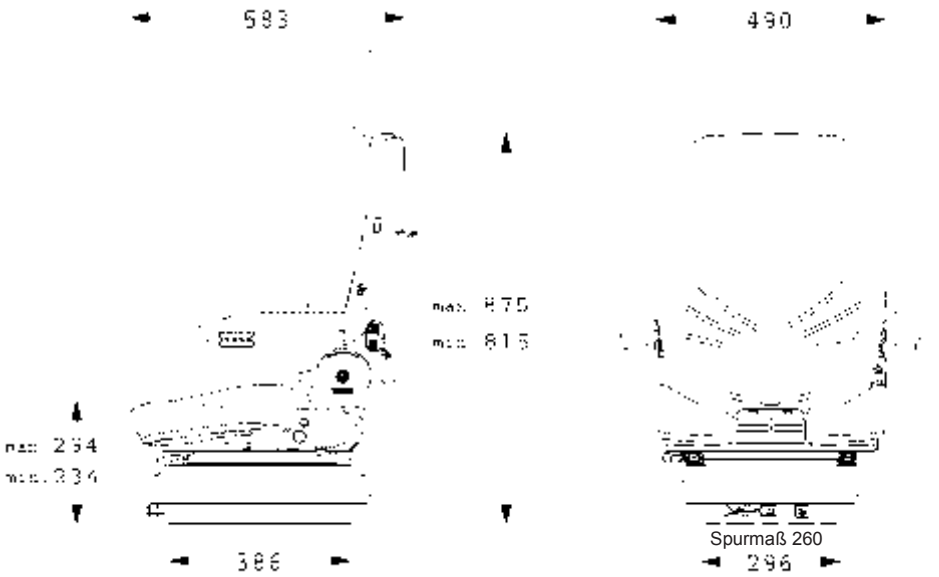
Die Voraussetzung für guten Federungskomfort eines mechanischen Sitzes ist die genaue Einstellung des Fahrergewichts. Diese erfolgt hier mechanisch über einen bequemen Einstellhebel. Der Actimo® M setzt bei den mechanisch gefederten Sitzen Maßstäbe im Federungskomfort. Die SitzhöhenEinstellung erfolgt 3-stufig über eine Rastmechanik.

**Baureihenübersicht Seite 65**

Grundausstattung	
<b>Mechanisch gefederter Komfortsitz</b> mit hydr. Dämpfer, Scherenfederung	
<b>Bedienelement vorne</b>	Federweg 80 mm
Gewichtseinstellung mech.	Höheneinstellung 60 mm, 3-stufig zu je 20 mm
Längsverstellung 210 mm	Rückenlehnen-Neigungseinstellung, max. 80°
Lordosenstütze mechanisch einstellbar	Sitzkissentiefen- und Neigungseinstellung

Zusatzausstattung	Bestell-Nr.	UVP	
		exkl. MwSt.	inkl. MwSt.
Ablagetasche	142 259	24,62 €	29,30 €
Armlehne neigungsverstellbar, rechts	80 x 380 mm 1 026 779	84,39 €	100,42 €
Armlehne neigungsverstellbar, links	80 x 380 mm 1 026 778	85,33 €	101,54 €
Armlehne neigungsverstellbar, rechts	60 x 380 mm 1 023 155	79,01 €	94,02 €
Armlehne neigungsverstellbar, links	60 x 380 mm 1 023 156	79,49 €	94,59 €
Armlehne höhenverstellbar, rechts	65 x 270 mm 1 096 328	50,34 €	59,90 €
Armlehne höhenverstellbar, links	65 x 270 mm 1 100 875	50,22 €	59,76 €
Beckengurt Retraktor	Securon 902 213	69,47 €	82,67 €
Beckengurt Duo Sensitiv	Aufroller links 1 013 715	117,83 €	140,22 €
Drehadapter 360° Hebel rechts	+ 31 mm Aufbauhöhe 134 958	222,90 €	265,25 €
Drehadapter 180° Hebel links	+ 31 mm Aufbauhöhe 134 831	208,68 €	248,33 €
Polstersatz Heizung 12/24 Volt	Stoff ND gelb/schw. 1 297 211	574,19 €	683,29 €
Polstersatz Heizung 12/24 Volt	Stoff Matrix 1 161 552	491,05 €	584,35 €
Polstersatz Heizung 12/24 Volt	Kunstleder 1 203 426	340,92 €	405,69 €
Anschlusskabel Heizung	24 Volt 141 253	26,97 €	32,09 €
Anschlusskabel Heizung	12 Volt 141 291	31,36 €	37,32 €
Kopfstütze	Stoff ND gelb/schw. 1 294 737	89,42 €	106,41 €
Seitenhorizontalfederung	+ 18 mm Aufbauhöhe 1 139 406	240,41 €	286,09 €
Seitenhorizontalfederung verstärkte Ausf.	+ 25 mm Aufbauhöhe 1 177 411	424,33 €	504,95 €
Sitzkontaktschalter	kpl. 1 056 389	132,51 €	157,69 €

Sitzvarianten	Sitzbreite	Gewicht	Bestell-Nr.	UVP	
				exkl. MwSt.	inkl. MwSt.
Stoff ND (gelb/schwarz)	490 mm	40 kg	1 294 547	1.282,00 €	1.525,58 €
Kunstleder - schwarz	490 mm	38 kg	143 734	1.179,00 €	1.403,01 €



Schonbezüge	Bestell-Nr.	UVP	
		exkl. MwSt.	inkl. MwSt.
Sitzbezug	Stoff Alcanta 0930 009509	79,90 €	95,08 €
Sitzbezug	Kunstleder 0930 007012	79,90 €	95,08 €
Sitzbezug	Stoff/Kunstleder 0930 007009	79,90 €	95,08 €

Montagekostenberechnung der Zusatzausstattung erfolgt nach Aufwand!



# ACTIMO<sup>®</sup> M mit Steuerhebelträger

für mittlere und große Baumaschinen

MSG 85 / 722



### Sitzergonomie

Beim Sitzkomfort setzt der Actimo<sup>®</sup> vorbildliche Maßstäbe: Die besonders lange, gut ausgeformte Rückenlehne gibt dank betonter Seitenkontur optimalen Rücken und Seitenhalt. Die höhen- und neigungseinstellbare Kopfstütze sorgt ebenso für ermüdungsfreies, gesundes Sitzen wie die mechanische Lordosenstütze und die Möglichkeit, Sitztiefe und Sitzneigung den individuellen Anforderungen anzupassen.

### Mechanische Federung.

Die Voraussetzung für guten Federungskomfort eines mech. Sitzes ist die genaue Einstellung des Fahrergewichts. Diese erfolgt hier mechanisch über einen bequemen Einstellhebel. Der Actimo<sup>®</sup> M setzt bei den mechanisch gefederten Sitzen Maßstäbe im Federungskomfort. Die SitzhöhenEinstellung erfolgt 3-stufig über eine Rastmechanik.



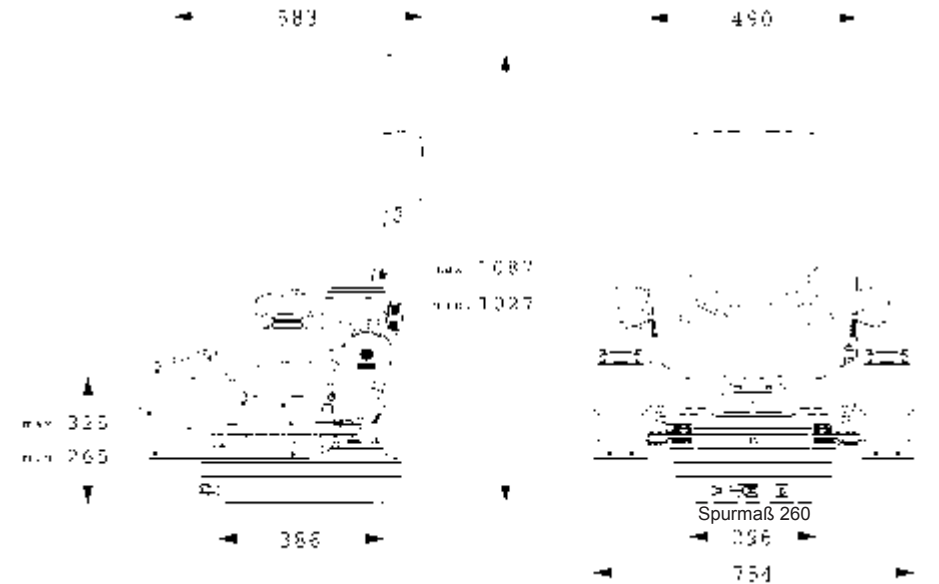
Baureihenübersicht Seite 65

### Grundausrüstung

<b>Mechanisch gefederter Komfortsitz</b> mit hydr. Dämpfer, Scherenfederung
<b>Bedienelement vorne</b>
Federweg 80 mm
Gewichtseinstellung mech.
Höheneinstellung 60 mm, 3-stufig zu je 20 mm
Längsverstellung 210 mm
Rückenlehnen-Neigungseinstellung, max. 80°
Lordosenstütze mechanisch einstellbar
Sitzkissentiefen- und Neigungseinstellung
Armlehnen höhen- und neigungseinstellbar und klappbar
Kopfstütze
integrierte Steuerhebelträger (rechts / links klappbar) längsverschiebbar

Sitzvarianten	Sitzbreite	Gewicht	Bestell-Nr.	UVP	
				exkl. MwSt.	inkl. MwSt.
Stoff ND (gelb/schwarz)	490 mm	55 kg	1 294 548	1.610,00 €	1.915,90 €
Kunstleder - schwarz	490 mm	55 kg	1 047 730	1.534,00 €	1.825,46 €

Zusatzausstattung	Bestell-Nr.	UVP	
		exkl. MwSt.	inkl. MwSt.
Ablagetasche	142 259	24,62 €	29,30 €
Beckengurt Retraktor	902 226	94,80 €	112,81 €
Beckengurt Duo Sensitiv	Aufroller links 1 013 715	117,83 €	140,22 €
Drehadapter 360° Hebel rechts	+ 31mm Aufbauhöhe 134 958	222,90 €	265,25 €
Drehadapter 180° Hebel links	+ 31mm Aufbauhöhe 134 831	208,68 €	248,33 €
Polstersatz Heizung 12/24 Volt	Stoff ND gelb/schwarz 1 297 211	574,19 €	683,29 €
Polstersatz Heizung 12/24 Volt	Kunstleder 1 203 426	340,92 €	405,69 €
Anschlusskabel Heizung	24 Volt 141 253	26,97 €	32,09 €
Anschlusskabel Heizung	12 Volt 141 291	31,36 €	37,32 €
Sitzkontaktschalter	kpl. 1 056 389	132,51 €	157,69 €



Schonbezüge	Bestell-Nr.	UVP	
		exkl. MwSt.	inkl. MwSt.
Sitzbezug	Stoff Alcanta 0930 009509	79,90 €	95,08 €
Sitzbezug	Kunstleder 0930 007012	79,90 €	95,08 €
Sitzbezug	Stoff/Kunstleder 0930 007009	79,90 €	95,08 €

Montagekostenberechnung der Zusatzausstattung erfolgt nach Aufwand!

BAU

BAU



Die Voraussetzung für guten Federungskomfort eines mechanischen Sitzes ist die genaue Einstellung des Fahrergewichts. Dies erfolgt hier manuell über einen bequemen Einstellhebel. Für den Fahrer bietet das Ausstattungspaket des Universalsitzes mit 80 mm Federweg und einer 3-stufigen Höheneinstellung den bewährten Grammer Sitzkomfort.



**Grundausrüstung**

**Mechanisch gefederter Komfortsitz** mit hydr. Dämpfer, Scherenfederung

**Bedienelement vorne**

Federweg 80 mm

Gewichtseinstellung mech.

Höheneinstellung 60 mm, 3-stufig

Längsverstellung 210 mm

Rückenlehnen-Neigungseinstellung, max. 35°

BAU

Sitzvarianten	Sitzbreite	Gewicht	Bestell-Nr.	UVP	
				exkl. MwSt.	inkl. MwSt.
Stoff schwarz	480 mm	35 kg	1 111 157*	699,00 €	831,81 €
Kunstleder	480 mm	35 kg	1 111 157*	699,00 €	831,81 €

\* Bei Bestellung bitte die Bezug-Ausführung angeben!



Zusatzausstattung	Bestell-Nr.	UVP	
		exkl. MwSt.	inkl. MwSt.
Ablagetasche	142 259	24,62 €	29,30 €
Armlehne höhenverstellbar, rechts	65 x 270 mm 1 096 328	50,34 €	59,90 €
Armlehne höhenverstellbar, links	65 x 270 mm 1 100 875	50,22 €	59,76 €
Beckengurt Retraktor	Securon 902 213	69,47 €	82,67 €
Drehadapter 360° Hebel rechts	+ 31 mm Aufbauhöhe 134 958	222,90 €	265,25 €
Drehadapter 180° Hebel links	+ 31 mm Aufbauhöhe 134 831	208,68 €	248,33 €
Polstersatz Heizung 12/24 Volt	Stoff ND gelb/schwarz 1 297 211	574,19 €	683,29 €
Polstersatz Heizung 12/24 Volt	Kunstleder 1 203 426	340,92 €	405,69 €
Anschlusskabel Heizung	24 Volt 141 253	26,97 €	32,09 €
Anschlusskabel Heizung	12 Volt 141 291	31,36 €	37,32 €
Rückenverlängerung	Kunstleder 1 072 516	84,68 €	100,77 €
Sitzkontaktschalter	kpl. 1 056 389	132,51 €	157,69 €

Schonbezüge	Bestell-Nr.	UVP	
		exkl. MwSt.	inkl. MwSt.
Sitzbezug	Stoff 0940 009509	79,90 €	95,08 €
Sitzbezug	Stoff / Kunstleder 0940 007009	79,90 €	95,08 €
Sitzbezug	Kunstleder 0940 007012	79,90 €	95,08 €

Montagekostenberechnung der Zusatzausstattung erfolgt nach Aufwand!

BAU