



Baureihe für LKW und Bus



Der Traum vom perfekten Fahren

Die Route 66 ist mehr als eine Straße. Sie verkörpert einen Traum. Den Traum von Aufbruch, Abenteuer, Mobilität und Individualität, Freiheit und Lebensfreude. Diesen spezifischen Spirit hat GRAMMER auf die gleichnamige LKW Sitzgeneration übertragen. Sitze der Reihe ROUTE 66 setzen Lkw- und Transporterfahrer in die richtige Position. Sie stehen für technische Inspiration und innovative Dynamik; für gleichbleibende Qualität, ergonomische Kompetenz und für robuste Sicherheit. Alle Einzelmodelle tragen Namen von Staaten oder Städten, durch die der Highway führt. Steigen Sie ein – träumen auch Sie den Traum vom perfekten Fahren.

High Performance

Eine innovative Federung mit neuester Dämpfer und Steuerungstechnologie: Das reibungsoptimierte System bietet ein Plus an Festigkeit und Steifigkeit und sorgt so für eine höhere Lebensdauer und für besten Federungskomfort

“Design for Use”

Der Kingman® und Kingman® Statiksitz zeichnet sich durch “Design for use” aus – die Griffe teilen dem Benutzer schon durch ihre Form die Funktion und Betätigungsrichtung mit. Die eigenständige Griffform verhindert damit Verwechslungen bei der Sitzeinstellung. Die Griffe sind so am Sitz platziert, dass sie intuitiv gefunden werden. Für ein Plus an Bedienkomfort sorgt die neue Höheneinstellung.

Mit Sicherheit mehr Fahrkomfort.

Ein professioneller Truckler ist nicht risikoscheu – aber auch nicht tollkühn. Wer möglichst stressfrei ans Ziel kommen will, braucht Sicherheit, die nicht zu Lasten von Ergonomie und Komfort gehen. Die pneumatische Federung absorbiert Schwingungen und Stöße zuverlässig. Das schützt die Wirbelsäule und steigert den Sitzkomfort. Und bei größeren Gefahren kommt der 3-Punkt-Gurt zum Einsatz, ein technisch ausgereiftes Rückhaltesystem mit hohem Tragekomfort. Die drei Fixierungspunkte sind direkt mit dem Fahrersitz verbunden – für das wohltuende Gefühl eines sicheren Halts.

Ausstattungsprogramm	Kingman®				Arizona		Amarillo		Chicago
	Statisch	Standard	Comfort	Klima	Standard	Comfort	Standard	Comfort	
<b>Sachnummer</b>	Die Sachnummern entnehmen Sie bitte aus den einzelnen Detailseiten!!!								
<b>Federung</b>									
Lufffederung mit Kompressor 12 V									■
Lufffederung mit externer Versorgung		■	■	■	■	■	■	■	
Federweg (mm)		70	70	70	80	80	80	80	60
Längshorizontalfederung		■	■	■		■		■	
Stoßdämpfer, einstellbar		■	■	■		■		■	■
Höheneinstellung in mm	100	100	100	100	100	100	100	100	60 *
<b>Sitzoberteil</b>									
Klimasystem, aktiv				■					
Lordosenstütze pneum.		■	■	■		■		■	■
Längseinstellung (mm)	0-180*	150-200*	100-200*	150-200	140-210*	140-210*	150-210*	150-210*	210*
Rückenlehnenneigungseinstellung	■	■	■	■	■	■	■	■	■
Sitzneigungseinstellung	■	■	■	■	■	■	■	■	■
Sitzkissentiefe-einstellung	■		■	■		■		■	■
Schnellabsenkung		■	■	■	■	■	■	■	
Seitenkonturanpassung		■	■	■		■		■	
Sitzpolsterbreite (mm)									
Kopfstütze	■ integriert	■ integriert	■ integriert	■	■	■	■	■	■
Nackenkissen mit Wechselbezug	■		■	■					
Komfort-Armlenken Neigungseinstellbar, klappbar	□	□	□	□	□	□	□	□	□
Rückhaltesystem 3-Punkt		■ integriert	■ integriert	■	■	■			
Gurtstraffer				wahlweise					
Sitzheizung			■ 2-stufig	■		■		■	□
<b>Seite</b>	<b>12 / 13</b>	<b>10 / 11</b>	<b>8 / 9</b>		<b>14 / 15</b>		<b>16 / 17</b>		<b>18 / 19</b>

\* Der Verstellbereich variiert je nach Fahrzeugtyp

■ Serienausstattung  
□ Optionale Ausstattung



**Aktive Sitzklimatisierung**

Wichtigstes Kriterium für das Wohlbefinden im Fahrzeug ist eine angenehme Temperatur. Doch auch mit Klimaanlage im Fahrzeug schwitzt der Fahrer im Kontaktbereich mit dem Sitz. Die aktive Sitzklimatisierung transportiert die Körperfeuchtigkeit ab. So sitzt der Fahrer nie wieder durchgeschwitzt am Steuer. An kalten Tagen sorgt die serienmäßige Sitzheizung für angenehmes Sitzen.

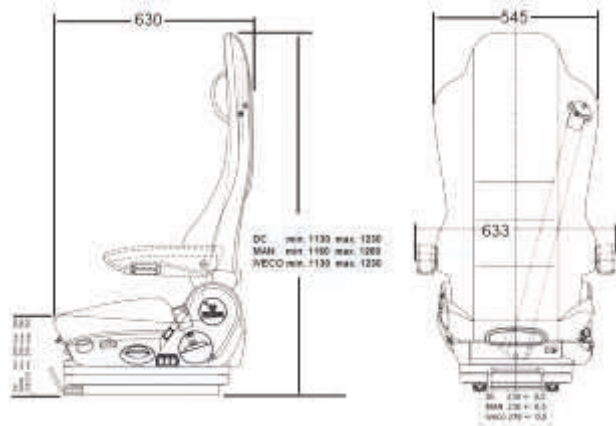
Das Zertifikat „Ergonomie geprüft“ kann zur Beantragung einer Bezuschussung von Sitzen als Arbeitsmittel bei den Versicherungsträgern eingereicht werden!!! Zertifikat zum Download unter [www.grammersitz.de](http://www.grammersitz.de)

**Wichtiger Hinweis:**  
Unverbindliche Einbaupflichtung.  
GRAMMER übernimmt keine Haftung für die Eignung des Sitzes zum Einbau in bestimmte Fahrzeuge. Vor der Verwendung ist die individuelle Einbausituation zu prüfen. Die Sitze dürfen nur bei Fahrzeugen verwendet werden, die bereits mit einem Sitz mit integriertem 3-Punkt-Gurt ausgestattet oder hierfür spezifiziert sind. Der Austausch der Sitze darf nur durch autorisiertes Fachpersonal erfolgen und muss den gesetzlichen und versicherungstechnischen Vorschriften entsprechen.



**Baureihenübersicht Route 66 Seite 7**

						UVP	
Sitzvarianten KINGMAN	Gurtstraffer	Spurmaß	Gewicht	Bestell-Nr.	exkl. MwSt.	inkl. MwSt.	
HP Klima	MB Actros MPII/3	ja	230 mm	42 kg	1 179 178	2.254,00 €	2.682,26 €
HP Klima	MB Actros Classic	ja	230 mm	42 kg	1 189 172	2.232,00 €	2.656,08 €
HP Klima	DAF / MB Actros Classic	nein	230 mm	40 kg	1 179 176	2.190,00 €	2.606,10 €
HP Klima	MAN TG	ja	230 mm	42 kg	1 208 137	2.277,00 €	2.709,63 €
HP Klima	MAN TG	nein	230 mm	40 kg	1 179 185	2.215,00 €	2.635,85 €
HP Klima	Iveco / Scania	nein	216 mm	40 kg	1 188 599	2.227,00 €	2.650,13 €
HP Klima	MB Actros MPII/3	nein	230 mm	40 kg	1 208 135	2.190,00 €	2.606,10 €



**Grundausrüstung**

<b>Luftgefederter Sitz mit externer Versorgung</b>
Federweg 70 mm
Gewichtseinstellung autom. (elektropneumatisch) 50 - 130 kg
Dämpfer einstellbar
Höheneinstellung stufenlos 100 mm luftunterstützt
Längsverstellung (genaue Maße, siehe Tabelle Seite 16!)
Längs-Horizontalfederung
Lordosenstütze pneumatisch einstellbar, mit Seitenkonturanpassung
Kopfstütze, integriert
<b>Klimasystem, aktiv (Bezug Stoff Dinamica)</b>
Rückhaltesystem, sitzintegrierter 3-Punkt-Gurt, teilweise mit Gurtstraffer
Rückenlehnenneigungseinstellung
Sitzkissenneigungseinstellung von -6° bis +10°
Schnellabsenkung
Sitzheizung 2-stufig
Sitzkissentiefeinstellung

**Zusatzausstattung**

			UVP	
Zusatzausstattung	Bestell-Nr.	exkl. MwSt.	inkl. MwSt.	
Armlehne neigungsverstellbar, rechts	60 x 380 mm	1 029 137	103,84 €	123,57 €
Armlehne neigungsverstellbar, links	60 x 380 mm	1 029 136	99,15 €	117,99 €
Einbausatz	für DAF-XF	1 063 501	198,87 €	236,66 €
Einbausatz	für Scania Serie xx4	1 063 500	165,69 €	197,17 €
Luftbalg bis 180 kg		1 072 266	103,46 €	123,12 €
Längsverstellung Keilkonsole	für MB Atego/Axor	1 145 857	236,95 €	281,97 €

**Schonbezüge**

		UVP		
Schonbezug	Bestell-Nr.	exkl. MwSt.	inkl. MwSt.	
Sitzbezug	Airvent	1116 008009	99,90 €	118,88 €

Montagekostenberechnung der Zusatzausstattung erfolgt nach Aufwand!



LKW



Bild nicht gleich Grundausstattung!

**Optimiertes pneumatisches Federungssystem**

Schwingungen und Stöße werden wirksam von der pneum. Federung mit 70 mm Federweg absorbiert. Die optimierte Federung bietet noch mehr Festigkeit und Steifigkeit und sorgt für eine höhere Lebensdauer sowie bessere Schwingungseigenschaften. 8-stufige, vorwählbare Höheneinstellung (100 mm)

Die Höheneinstellung bietet noch mehr Bedienkomfort und sorgt bei jeder Körpergröße für die ideale Sitzposition. Durch den neuen Bedienmechanismus mit Mittelposition und 8 Raststufen erhält der Fahrer eine spürbare Rückmeldung bei der Einstellung der Sitzposition.



Das Zertifikat „Ergonomie geprüft“ kann zur Beantragung einer Bezuschussung von Sitzen als Arbeitsmittel bei den Versicherungsträgern eingereicht werden!!!  
Zertifikat zum Download unter [www.grammersitz.de](http://www.grammersitz.de)

**Wichtiger Hinweis:**

Unverbindliche Einbauempfehlung. GRAMMER übernimmt keine Haftung für die Eignung des Sitzes zum Einbau in bestimmte Fahrzeuge. Vor der Verwendung ist die individuelle Einbausituation zu prüfen. Die Sitze dürfen nur bei Fahrzeugen verwendet werden, die bereits mit einem Sitz mit integriertem 3-Punkt-Gurt ausgestattet oder hierfür spezifiziert sind. Der Austausch der Sitze darf nur durch autorisiertes Fachpersonal erfolgen und muss den gesetzlichen und versicherungstechnischen Vorschriften entsprechen.



Kingman Comfort

Kingman Standard

**Baureihenübersicht Route 66 Seite 7**

					UVP	
Sitzvarianten KINGMAN®	Spurmaß	Gewicht	Bestell-Nr.	exkl. MwSt.	inkl. MwSt.	
<b>Standard</b> MAN	230 mm	40,0 kg	1 141 887	<b>1.447,00 €</b>	1.721,93€	
<b>Comfort</b> MAN	230 mm	41,5 kg	1 141 889	<b>1.647,00 €</b>	1.959,93 €	
<b>Standard</b> Mercedes Benz Actros MP11 (ab BJ 03/03)	230 mm	40,0 kg	1 141 882	<b>1.414,00 €</b>	1.682,66 €	
<b>Comfort</b> Mercedes Benz Actros MP11 (ab BJ 03/03)	230 mm	40,0 kg	1 141 883	<b>1.610,00 €</b>	1.915,90 €	
<b>Comfort</b> DAF / MB Actros Classic (BJ 07/00 - 07/03)	230 mm	40,0 kg	1 141 884	<b>1.581,00 €</b>	1.881,39 €	
<b>Standard</b> IVECO / Scania	216 mm	40,0 kg	1 141 890	<b>1.444,00 €</b>	1.718,36 €	
<b>Comfort</b> IVECO / Scania	216 mm	40,0 kg	1 141 891	<b>1.661,00 €</b>	1.976,59 €	
<b>Comfort</b> MB Atego/Axor, m. Keilkonsole		40,0 kg	1 141 886	<b>1.719,00 €</b>	2.045,61 €	
<b>Comfort</b> MB Actros MP II/3 mit Gurtstraffer	230 mm	40,0 kg	1 208 134	<b>1.672,00 €</b>	1.989,68 €	
<b>Comfort</b> MB Actros Classic (BJ 07/00-07/03) mit Gurtstraffer	230 mm	40,0 kg	1 208 133	<b>1.643,00 €</b>	1.955,17 €	
<b>Comfort</b> MAN TG mit Gurtstraffer	230 mm	41,5 kg	1 208 136	<b>1.710,00 €</b>	2.034,90 €	

**Grundausrüstung**

**Luftgefederter Sitz** mit externer Versorgung

<b>Standard</b>	
Federweg 70 mm	Rückenlehnenneigungseinstellung
Gewichtseinstellung autom. (elektropneumatisch)	Sitzkissenneigungseinstellung von -6° bis +10°
Dämpfer einstellbar	Rückhaltesystem, sitzintegrierter 3-Punkt-Gurt
Höheneinstellung stufenlos 100 mm luftunterstützt	Kopfstütze
Längs-Horizontalfederung	Schnellabsenkung
Längsverstellung (genaue Maße, s. Tabelle S. 18!)	Lordosenstütze pneumatisch einstellbar mit Seitenkonturanpassung

**Comfort umfasst zusätzlich**

Nackenkissen mit Wechselbezug	Sitzheizung 2-stufig
Sitzkissenneigungseinstellung	Teilweise mit Gurtstraffer

			UVP	
Zusatzausstattung	Bestell-Nr.	exkl. MwSt.	inkl. MwSt.	
Armlehne neigungsverstellbar, rechts	60 x 380 mm	1 029 137	<b>103,84 €</b>	123,57 €
Armlehne neigungsverstellbar, links	60 x 380 mm	1 029 136	<b>99,15 €</b>	117,99 €
Nackenkissen mit Gewicht		1 252 750	<b>79,68 €</b>	94,82 €
Einbausatz für DAF-XF		1 063 501	<b>198,87 €</b>	236,66 €
Einbausatz für Scania Serie xx4		1 063 500	<b>165,69 €</b>	197,17 €
Luftbalg bis 180 kg		1 072 266	<b>103,46 €</b>	123,12 €
Gurtschloss MAN	Mit Kontakt	1 113 321	<b>85,17 €</b>	101,35 €
Heizungssatz Vario 24 V (nur f. Standard )	zzgl. Einbau	5120	<b>258,00 €</b>	307,02 €

			UVP	
Schonbezüge	Bestell-Nr.	exkl. MwSt.	inkl. MwSt.	
Sitzbezug	Stoff Alcanta	1116 009509	<b>79,90 €</b>	95,08 €
Sitzbezug	Kunstleder	1116 007012	<b>79,90 €</b>	95,08 €
Sitzbezug	Stoff/Kunstleder	1116 007009	<b>79,90 €</b>	95,08 €
Sitzbezug (nur Sitzfläche)	Stoff/Kunstleder	0906 007009	<b>49,90 €</b>	59,38 €

Montagekostenberechnung der Zusatzausstattung erfolgt nach Aufwand!



LKW



**Wichtiger Hinweis:**

Unverbindliche Einbauempfehlung.  
GRAMMER übernimmt keine Haftung für die Eignung des Sitzes zum Einbau in bestimmte Fahrzeuge. Vor der Verwendung ist die individuelle Einbausituation zu prüfen. Die Sitze dürfen nur bei Fahrzeugen verwendet werden, die bereits mit einem Sitz mit integriertem 3-Punkt-Gurt ausgestattet oder hierfür spezifiziert sind. Der Austausch der Sitze darf nur durch autorisiertes Fachpersonal erfolgen und muss den gesetzlichen und versicherungstechnischen Vorschriften entsprechen.



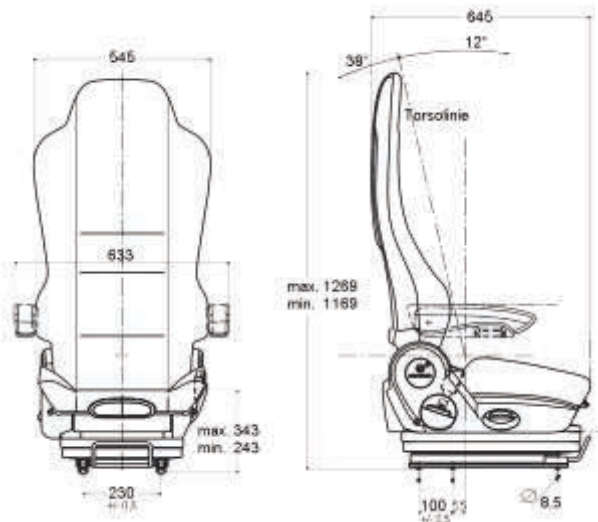
Baureihenübersicht Route 66 Seite 7

Bild nicht gleich  
Grundausrüstung!

**Grundausrüstung**

<b>Luftgefederter Sitz</b> mit externer Versorgung	
<b>Standard</b>	Lordosenstütze pneumatisch einstellbar mit Seitenkonturanpassung
Federweg 70 mm	Rückenlehnenneigungseinstellung
Gewichtseinstellung autom. (elektropneumatisch)	Sitzkissenneigungseinstellung von -6° bis +10°
Dämpfer einstellbar	Rückhaltesystem, sitzintegrierter 3-Punkt-Gurt
Höheneinstellung stufenlos 100 mm luftunterstützt	Kopfstütze
Längs-Horizontalfederung	Schnellabsenkung
Längsverstellung	

Sitzvarianten KINGMAN®	Spurmaß	Gewicht	Bestell-Nr.	UVP	
				exkl. MwSt.	inkl. MwSt.
<b>Standard</b> - MAN TG	230 mm	40 kg	1 142 119	1.447,00 €	1.721,93 €
<b>Standard</b> - Mercedes Benz Actros MP II (ab BJ 03/03)	230 mm	40 kg	1 142 116	1.414,00 €	1.682,66 €
<b>Standard</b> - Mercedes Benz Actros Classic (Baujahr 07/2000 bis 07/2003)	230 mm	40 kg	1 142 117	1.452,00 €	1.727,88 €
<b>Standard</b> - IVECO / Scania	216 mm	40 kg	1 142 118	1.444,00 €	1.718,36 €



**Grundausrüstung**

<b>Statischer Sitz</b>	
Höheneinstellung stufenlos	Sitzneigungseinstellung
Längseinstellung	Sitzkissentiefeinstellung
Rückenlehnenneigungseinstellung	Integrierte Kopfstütze

Sitzvarianten KINGMAN®	Spurmaß	Gewicht	Bestell-Nr.	UVP	
				exkl. MwSt.	inkl. MwSt.
<b>Standard</b> - MAN TG, Ausführung rechts	230 mm	40 kg	1 113 014	887,00 €	1.055,53 €

Zusatzausstattung	Bestell-Nr.	UVP	
		exkl. MwSt.	inkl. MwSt.
Armlehne neigungsverstellbar, f. MSG 90.5	60 x 380 mm, rechts	1 036 379	68,23 € / 81,19 €
Armlehne neigungsverstellbar, f. MSG 90.5	60 x 380 mm, links	1 036 361	75,03 € / 89,29 €
Armlehne neigungsverstellbar, f. MSG 90.6	60 x 380 mm, rechts	1 029 137	103,84 € / 123,57 €
Armlehne neigungsverstellbar, f. MSG 90.6	60 x 380 mm, links	1 029 136	99,15 € / 117,99 €
Heizungssatz Vario 24 V,	zzgl. Montagekosten	5120	258,00 € / 307,02 €

**Einbaukonsolen siehe ab Seite 136**

Montagekostenberechnung der Zusatzausstattung erfolgt nach Aufwand!



LKW

LKW



**Mit Sicherheit mehr Fahrkomfort.**

Auf diesem pneumatischem gefedertem LKW-Fahrersitz nehmen alle Fahrer optimal Platz. Neben der automatischen Gewichtseinstellung ist die individuelle Einstellung von Höhe, Sitztiefe und -neigung möglich!

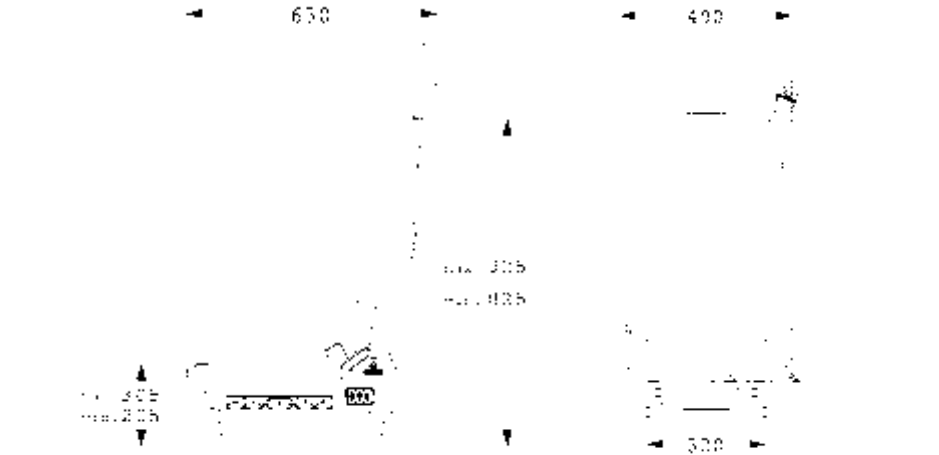
**Wichtiger Hinweis:**  
Unverbindliche Einbauempfehlung. GRAMMER übernimmt keine Haftung für die Eignung des Sitzes zum Einbau in bestimmte Fahrzeuge. Vor der Verwendung ist die individuelle Einbausituation zu prüfen. Fahrersitze mit integriertem 3-Punkt-Gurt dürfen nur bei Fahrzeugen verwendet werden, die bereits mit einem Sitz mit integriertem 3-Punkt-Gurt ausgestattet oder hierfür spezifiziert sind. Der Austausch der Sitze darf nur durch autorisiertes Fachpersonal erfolgen und muss den einschlägigen Vorschriften entsprechen. Technische Änderungen vorbehalten.

- Arizona Comfort
- Arizona Standard

**Baureihenübersicht Route 66 Seite 7**

Bild nicht gleich Grundausstattung!

Sitzvarianten	Spurmaß	Gewicht	Bestell-Nr.	UVP	
				exkl. MwSt.	inkl. MwSt.
Arizona <b>Standard</b> - MAN	320 mm	40,4 kg	1 040 672	1.393,00 €	1.657,67 €
Arizona <b>Comfort</b> - MAN	320 mm	40,4 kg	1 040 670	1.662,00 €	1.977,78 €
Arizona <b>Standard</b> - Mercedes Benz/DAF	230 mm	40,4 kg	1 040 671	1.353,00 €	1.610,07 €
Arizona <b>Comfort</b> - Mercedes Benz/DAF	230 mm	40,4 kg	1 040 669	1.705,00 €	2.028,95 €
Arizona <b>Standard</b> -IVECO/Scania/DAF LF	216 mm	40,4 kg	1 040 657	1.392,00 €	1.656,48 €
Arizona <b>Beifahrersitz</b> wie Comfort, aber ohne Heizung	320 mm	40,4 kg	1 115 805	1.659,00 €	1.974,21 €



**Grundausstattung**

<b>Standard</b>
Luftgefederter Sitz, mit externer Versorgung
Federweg 80 mm
Gewichtseinstellung autom.
Höheneinstellung stufenlos 100 mm luftunterstützt
Längsverstellung, MAN 140 mm/ DAF/ IVECO/ SCANIA 150 mm Mercedes Benz 200 mm
Sitzneigungs- und Rückenlehneinstellung
Rückhaltesystem, sitzintegrierter 3-Punkt-Gurt
Schnellabsenkung
Kopfstütze
<b>Comfort</b> umfasst zusätzlich
Lordosenstütze mit Seitenkonturanpassung pneumatisch einstellbar
Sitzheizung 2-stufig
Stoßdämpfer einstellbar
Sitzkissentiefeneinstellung
Längshorizontalfederung

		UVP		
Zusatzausstattung		Bestell-Nr.	exkl. MwSt.	inkl. MwSt.
Armlehne neigungsverstellbar, rechts	60 x 380 mm	1 067 727	96,81 €	115,20 €
Armlehne neigungsverstellbar, links	60 x 380 mm	1 067 726	96,57 €	114,92 €
Einbausatz	für DAF XF	1 063 501	198,87 €	236,66 €
Einbausatz	für Scania Serie xx4	1 063 500	165,69 €	197,17 €
Heizungssatz	nur für Standard	1 035 739	144,88 €	172,41 €
Längsverstellung Keilkonsole	MB Atego	142 038	270,29 €	321,65 €

		UVP		
Schonbezüge		Bestell-Nr.	exkl. MwSt.	inkl. MwSt.
Sitzbezug	Stoff Alcanta	1120009509	65,90 €	78,42 €
Sitzbezug	Kunstleder	1120007012	65,90 €	78,42 €
Sitzbezug	Stoff/Kunstleder	1120007009	65,90 €	78,42 €
Sitzbezug (nur Sitzfläche)	Stoff/Kunstleder	0907007009	49,50 €	58,91 €

Montagekostenberechnung der Zusatzausstattung erfolgt nach Aufwand!



LKW

LKW



Bild nicht gleich Grundausstattung!

**Es lebe die Vielfalt!**

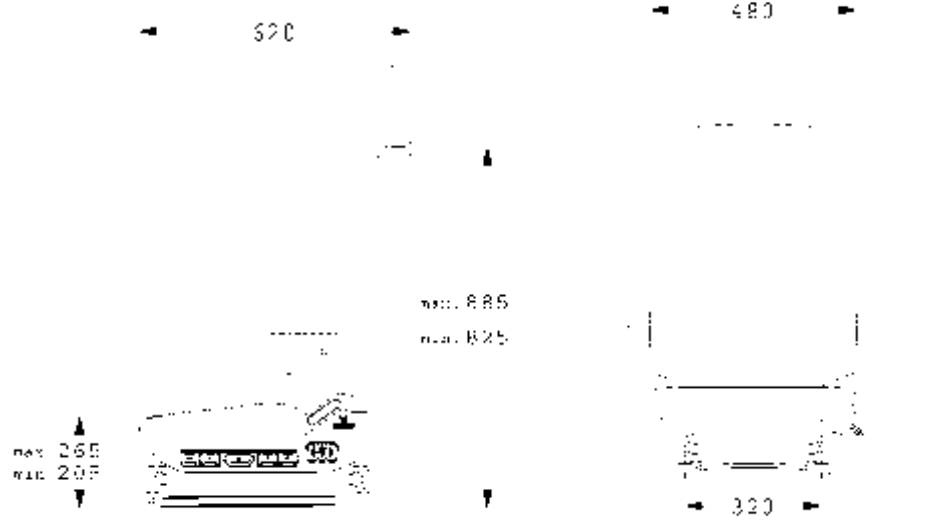
... auf der Route 66 ebenso wie im Fahrerhaus. Dieser Vielfalt passt sich der Sitz Amarillo durch seine Wandlungsfähigkeit an. Jeder Fahrer findet sofort eine bequeme Sitzposition – ob gesund und rund oder rank und schlank. Sie können Sitzhöhe, -tiefe und -neigung stufenlos einstellen. Die pneumatische Seitenkonturanpassung stützt zusammen mit der Lordosenstütze die Wirbelsäule und sorgt stets für guten Halt. So kommen Sie auch nach langen Fahrten entspannt an.

**Wichtiger Hinweis:**  
Unverbindliche Einbauempfehlung. GRAMMER übernimmt keine Haftung für die Eignung des Sitzes zum Einbau in bestimmte Fahrzeuge. Vor der Verwendung ist die individuelle Einbausituation zu prüfen. Für unsere Einbausätze (Konsolen) besteht ein eingeschränkter Verwendungsbereich ab BJ. 2002 - weitere Informationen erhalten Sie gerne von uns oder unseren Vertriebspartnern. Der Austausch der Sitze darf nur durch autorisiertes Fachpersonal erfolgen und muss den einschlägigen Vorschriften entsprechen. Technische Änderungen vorbehalten.

- Arizona Comfort
- Arizona Standard

**Baureihenübersicht Route 66 Seite 7**

Sitzvarianten	Spurmaß	Gewicht	Bestell-Nr.	UVP	
				exkl. MwSt.	inkl. MwSt.
Amarillo <b>Standard</b> MAN	320 mm	32,3 kg	1 040 313	1.167,00 €	1.388,73 €
Amarillo <b>Standard</b> Mercedes Benz	230 mm	32,3 kg	1 040 425	1.167,00 €	1.388,73 €
Amarillo <b>Comfort</b> Mercedes Benz	230 mm	32,3 kg	1 040 426	1.768,00 €	2.103,92 €
Amarillo <b>Beifahrersitz</b> wie Comfort, ohne Heizung	320 mm	35,0 kg	136 727	1.220,00 €	1.451,80 €



**Grundausstattung**

Standard
Luftfederter Sitz, mit externer Versorgung
Federweg 80 mm
Gewichtseinstellung autom. elektropneumatisch
Höheneinstellung stufenlos 100 mm luftunterstützt
Längsverstellung, 140 mm (MAN), 150 mm (DAF, IVECO, SCANIA), 200 mm (Daimler Benz)
Sitzneigungs- und Rückenlehneinstellung
Schnellabsenkung
Kopfstütze
<b>Comfort</b> umfasst zusätzlich
Lordosenstütze, mit Seitenkonturanpassung pneumatisch einstellbar
Sitzheizung 2-stufig
Stoßdämpfer einstellbar
Sitzkissentiefeinstellung
Längshorizontalfederung

**Zusatzausstattung**

Zusatzausstattung	Bestell-Nr.	exkl. MwSt.	inkl. MwSt.	
Armlehne neigungsverstellbar, rechts	60 x 380 mm	1 067 727	96,81 €	115,20 €
Armlehne neigungsverstellbar, links	60 x 380 mm	1 067 726	96,57 €	114,92 €
Heizungssatz	nur für Standard	1 035 739	144,88 €	172,41 €
Einbausatz Volvo FM 7,12	ohne ABE	1 063 497	233,92 €	278,36 €
Einbausatz Volvo FL 7,10	ohne ABE	1 063 498	259,99 €	309,39 €
Einbausatz Volvo FH	ohne ABE	1 063 499	228,56 €	271,99 €
Einbausatz Scania Serie xx3+xx4/ Volvo F	ohne ABE	1 063 500	165,69 €	197,17 €
Einbausatz DAF Serie 65 - 95		1 063 501	198,87 €	236,66 €
Einbausatz Volvo FL 6	ohne ABE	1 063 502	235,16 €	279,84 €
Kopfstütze für MSG 90.3 P	140 243		66,63	79,29 €

**Schonbezüge**

Schonbezüge	Bestell-Nr.	exkl. MwSt.	inkl. MwSt.	
Sitzbezug	Stoff Alcanta	1121 009509	65,90 €	78,42 €
Sitzbezug	Kunstleder	1121 007012	65,90 €	78,42 €
Sitzbezug	Stoff/Kunstleder	1121 007009	65,90 €	78,42 €
Sitzbezug, nur Sitzfläche	Stoff/Kunstleder	0907 007009	49,90 €	58,91 €

Montagekostenberechnung der Zusatzausstattung erfolgt nach Aufwand!



# CHICAGO mit Kompressor

für Transporter, Kleinbusse, Wohnmobile

# MSG 90.3 C



LKW

LKW



## Chicago

Dieser luftgefederte Fahrersitz wurde speziell für den Einsatz in Transportern, Kleinbussen und Wohnmobilen entwickelt. Da in Transportern die notwendige eigene Luftversorgung fehlt, ist er mit einem eigenen Kompressor ausgestattet. Die individuelle Einstellung von Höhe, Sitztiefe und -neigung ist möglich.  
**Das Modell Chicago ist nicht für Fahrzeuge mit Gurtstraffer geeignet! Die Gurtausrüstung im Fahrzeug darf nicht verändert werden, es muss das Original Sicherheitsgurtschloss des Fahrzeugherstellers wieder verwendet werden.**

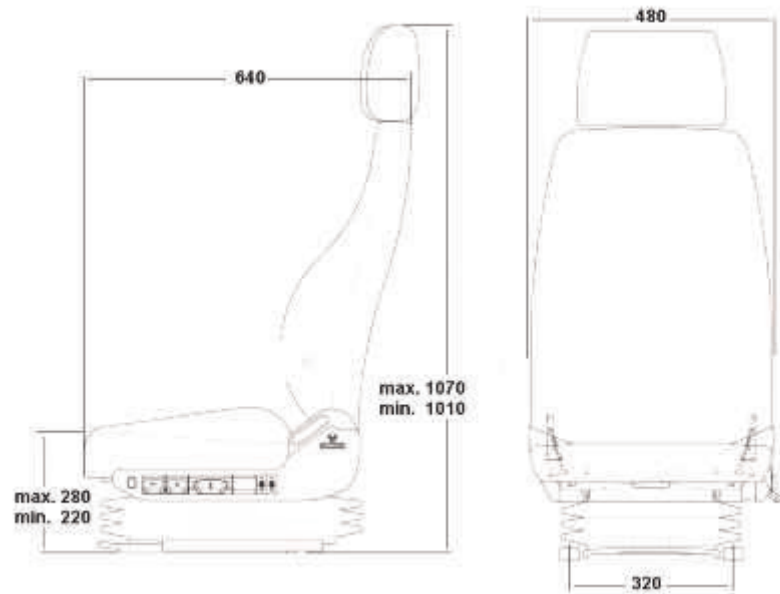
\* Der nutzbare Verstellbereich variiert je nach Fahrzeugtyp  
**Wichtiger Hinweis:** Unverb. Einbauempfehlung. GRAMMER übernimmt keine Haftung für die Eignung des Sitzes zum Einbau in bestimmte Fahrzeuge. Vor der Verwendung ist die individuelle Einbausituation zu prüfen. Der Chicago ist nur zum Einbau in Fahrzeuge ohne Gurtstraffer geeignet. Der Austausch der Sitze darf nur durch autorisiertes Fachpersonal erfolgen und muss den einschlägigen Vorschriften entsprechen. Für unsere Einbausätze (Konsolen) besteht ein eingeschränkter Verwendungsbereich ab BJ. 2003 - weitere Informationen erhalten Sie gerne von uns oder unseren Vertriebspartnern. Techn. Änderungen vorbehalten.



## Baureihenübersicht Route 66 Seite 7

Bild nicht gleich Grundausstattung!

Sitzvarianten	Spurmaß	Gewicht	Bestell-Nr.	UVP	
				exkl. MwSt.	inkl. MwSt.
Chicago	320 mm	32 kg	1 040 673	1.493,00 €	1.776,67 €



## Grundausrüstung

Luftgefedertes Sitz, mit 12 V Kompressor
Federweg 60 mm
Höheneinstellung stufenlos 60 mm luftunterstützt (der nutzbare Verstellbereich variiert je nach Fahrzeugtyp)
Sitzneigungs- und Rückenlehneinstellung
Dämpfer einstellbar
Kopfstütze
Längsverstellung 210 mm (der nutzbare Verstellbereich variiert je nach Fahrzeugtyp)
Sitzkissentiefeinstellung
Lordosenstütze pneumatisch einstellbar

Zusatzausstattung	Bestell-Nr.	UVP		
		exkl. MwSt.	inkl. MwSt.	
Armlehne neigungsverstellbar, rechts	60x380 mm	1 067 727	96,81 €	115,20 €
Armlehne neigungsverstellbar, links	60x380 mm	1 067 726	96,57 €	114,92 €
Beckengurt			Auf Anfrage	
Heizungssatz 12 Volt Classic Vario, stufenlos regelbar	zzgl. Einbau	22-22	190,00 €	226,10 €
Einbausatz Ford Transit bis 05/2014	ohne ABE	1 111 120	92,00 €	109,48 €
Einbausatz Ford Transit ab 06/2014	ohne ABE	1 111 131	92,00 €	109,48 €
Einbausatz Jumper, Ducato,	Boxer ab BJ 1995	140 209	256,00 €	304,64 €
Einbausatz Jumper, Ducato Neu,	Boxer ab BJ 2006	430 450	49,50 €	58,91 €
Einbausatz Renault Master	ohne ABE	1 111 119	68,50 €	81,52 €
Einbausatz Sprinter, LT2	flache Adapterplatte	137 485	128,02 €	152,34 €
Einbausatz Sprinter, Crafter ab BJ 2006	flache Adapterplatte	480 460	68,50 €	81,52 €
Einbausatz VW T4, nicht für Multivan, T5 und Fahrzeuge mit Gurtstraffer	mit Konsole, Kabelsatz, Gurtschloss	137 490	129,99 €	154,69 €
Einbausatz VW T5 und T6	ohne ABE	1 111 118	100,00 €	119,00 €
Einbausatz Iveco Daily	bis Baujahr 2014	1 063 496	270,58 €	321,99 €
Gurtbügel	links	138 222L	22,00 €	26,18 €
Gurtbügel	rechts	138 222	22,00 €	26,18 €
Einbausätze z.T. ohne ABE, eintragungspflichtig!!!				

Schonbezüge	Bestell-Nr.	UVP		
		exkl. MwSt.	inkl. MwSt.	
Sitzbezug	Stoff Alcanta	1121009509	65,90 €	78,42 €
Sitzbezug	Kunstleder	1121007012	65,90 €	78,42 €
Sitzbezug	Stoff/Kunstleder	1121007009	65,90 €	78,42 €

Montagekostenberechnung der Zusatzausstattung erfolgt nach Aufwand!



# EINBAULISTE LKW

# Einbauliste

# LKW / BUS



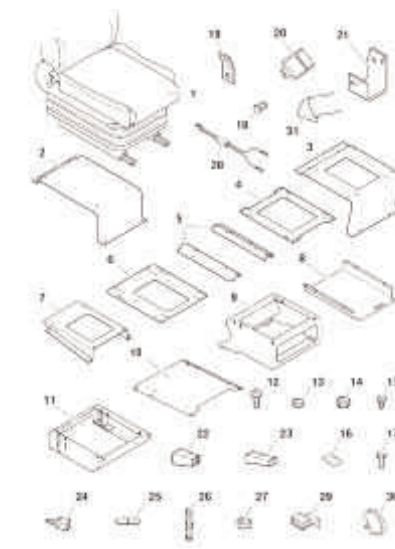
LKW

Verwendung	Standard	Comfort	Beifahrersitz statisch / luftgefedert	Einbausatz (ES) Sonstiges	ABE	
DAF	XF	Arizona B 1040671	Arizona C 1040669	ES 1063501	✓	
	XF		Kingman 1141884 Kingman Klima 1179176	Kingman 1142117	ES 1063501	
	Serie 65 - 95	Amarillo B 1040425	Amarillo C 1040426	ES 1063501	✓	
Fiat	Ducato (ab BJ 95)	Chicago 1040673		ES 140 209	✓	
IVECO	Daily (ab BJ 99)	Chicago 1040673		ES 1063496	✓	
	EuroCargo	Arizona B 1040657	Arizona C 1040656	Mit mehr als 12 t	✓	
	EuroStar	Arizona B 1040657	Arizona C 1040656			
	EuroTech	Arizona B 1040657	Arizona C 1040656		✓	
	EuroTech/EuroStar	Kingman 1141890	Kingman 1141891 KM Klima 1188599	Kingman 1142118		✓
	EuroTrakker	Arizona B 1040657	Arizona C 1040656		✓	
	EuroTrakker	Kingman 1141890	Kingman 1141891 KM Klima 1188599	Kingman 1142118		✓
	Stralis	Kingman 1141890	Kingman 1141891 KM Klima 1188599	Kingman 1142118		✓
MAN	F 90	Amarillo B 1040313	Amarillo C 1040314			
	M 90	Amarillo B 1040313	Amarillo C 1040314			
	L 2000 bis BJ 11/96	Amarillo B 1040313	Amarillo C 1040314		✓	
	L 2000 ab BJ 12/96	Arizona B 1040672	Arizona C 1040670		✓	
	M2000	Arizona B 1040672	Arizona C 1040670		✓	
	M2000L ab BJ 12/96	Arizona B 1040672	Arizona C 1040670		✓	
	F 2000	Arizona B 1040672	Arizona C 1040670		Längsverstellung 140 mm beachten!	✓
	TG ohne Gurtstraffer	Kingman 1141887	Kingman 1141889 KM Klima 1179185	Kingman 1113014 Kingman 1142119		✓
	TG mit Gurtstraffer		Kingman 1208136 Kingman 1208137	Kingman 1113014 Kingman 1142119		
	Mercedes Benz	Actros (bis 06/00)	Arizona B 1040671	Arizona C 1040669		Nicht f. Megaspacer und Fahrzeuge m. Airbag Actros MP III wie MP II, jedoch Konsole mit Steckerleiste und andere Rückenverstellung
Actros MP II (ab BJ 03/03)		Kingman 1141882	Kingman 1141883 Kingman Klima 1179176	Kingman 1142116		✓
Actros MP II (ab BJ 03/03) Mit Gurtstraffer			Kingman 1208133 Kingman Klima 1189178			
Actros Classic v. BJ 07/00 - 07/03			Kingman 1141884 Kingman Klima 1179176	Kingman 1142117		✓
Actros Classic v. BJ 07/00 - 07/03 Mit Gurtstraffer			Kingman 1208133 Kingman Klima 1189172			
Atego ab BJ 06/00		Kingman 1141885	Kingman 1141886			✓
Axor		Kingman 1141885	Kingman 1141886			✓
Econic		Arizona B 1040671	Arizona C 1040669			
LK / LN 2		Amarillo B 1040425	Amarillo C 1040426			
MK		Amarillo B 1040425	Amarillo C 1040426			
SK	Amarillo B 1040425	Amarillo C 1040426				
Sprinter	Chicago 1040673			ES 137 485	✓	

Verwendung	Standard	Comfort	Beifahrersitz statisch/luftgef.	Einbausatz	ABE	
Citroen	Jumper (ab BJ 95)	Chicago 1040673		Einbausatz 104 209	✓	
Peugeot	Boxer (ab BJ 95)	Chicago 1040673		Einbausatz 140 209	✓	
Scania	Serie 4er / R-Reihe	Kingman 1141890	Kingman 1141891	Kingman 1142118	Einbausatz 1063500	
	Serie xxx4 und Gurt am Fahrzeug				Einbausatz 1063500	✓
	Serie xxx4 und Sitz mit integr. 3-P-Gurt	Arizona B 1040657			Einbausatz 1063500	✓
VAG-VW	LT	Chicago 1040673			Einbausatz 137485	✓
	T 4	Chicago 1040673			Einbausatz 137490	✓
Volvo	F	Amarillo B 1040326	Amarillo C 1040422		Einbausatz 1063500	
	FH bis BJ 02	Amarillo B 1040326	Amarillo C 1040422		Einbausatz 1063499	
	FL 6	Amarillo B 1040326	Amarillo C 1040422		Einbausatz 1063502	
	FL 7, 10	Amarillo B 1040326	Amarillo C 1040422		Einbausatz 1063498	
	FL 7, 10	Amarillo B 1040313	Amarillo C 1040314		Einbausatz 1063498	
	FM 7, 12	Amarillo B 1040326	Amarillo C 1040422		Einbausatz 1063497	

Weitere Einbaumöglichkeiten der Grammer Fahrersitze auf Anfrage!

## Konsolen für LKW-Sitze



Einbauteile	Einbauteile
1 Sitz (Teilansicht)	16 Verstärkungsplatte
2 Konsole (VOLVO FM7, FM12)	17 Sperrzahnschraube
3 Konsole (VOLVO FL10, FL7)	18 Sechskantschraube
4 Konsole (VOLVO FH)	19 Lasche
5 Konsole (VOLVO F, SCANIA xx4, xx3)	20 Gurtschloss *
6 Konsole (DAF XF, 65-95)	21 U-Bügel
7 Konsole (VOLVO FL6)	22 Stecker am Sitz *
8 Konsole (IVECO Daily)	23 Steckhülsegehäuse
9 Konsole (Citroën Jumper / FIAT Ducato / Peugeot Boxer)	24 Flachsteckhülse
10 Konsole (DC Sprinter/VAG-VW LT)	25 Sicherung
11 Konsole (VAG-VW Transporter)	26 Schlauchverbinder
12 Zylinderschraube	27 Schlauchklemme
13 Scheibe	28 Leitungssatz
14 Sechskantmutter	29 Abzweigleitungs-verbinder
15 Senkschraube	30 Kabelbinder
	31 Sicherheitsgurt*

LKW





BUS

BUS



**Tourea**

Die Baureihen Linea® für Linienbusse und Tourea® für Reisebusse sorgen bereits durch die innovative ergonomische Grundform für eine optimale Sitzposition. Sicherheit für jeden Benutzer, egal welcher Körpergröße, bietet die integrierte Kopfstütze. Die ausgeklügelte Platzierungs- und Bedienphilosophie des GRAMMER-Sitzes ist durchdacht und einfach, denn die Bedieneinrichtung ergibt sich praktisch von selbst. Sämtliche Bedienelemente sind dort platziert, wo man sie intuitiv vermutet. Die spezifische Formgebung der Griffe trägt zusätzlich dazu bei, dass sie einfach durch Berührung wiedererkannt werden. Die Gurtausrüstung im Fahrzeug darf nicht verändert werden, es muss das Original-Sicherheitsgurtschloss des Fahrzeugherstellers verwendet werden.



Das Zertifikat „Ergonomie geprüft“ kann zur Beantragung einer Bezuschussung von Sitzen als Arbeitsmittel bei den Versicherungsträgern eingereicht werden!!! Zertifikat zum Download unter [www.grammersitz.de](http://www.grammersitz.de)

**Wichtiger Hinweis:** Die Fahrersitze dürfen nur bei Fahrzeugen verwendet werden, die der Fahrzeugklasse M3 (mehr als 8 Sitzplätze + mehr als 5 To.) entsprechen! Das Modell Tourea ist nur für Fahrzeuge geeignet, die bereits mit einem Sitz mit integr. 3-Punkt-Gurt ausgestattet o. hierfür spezifiziert sind. Der Austausch der Sitze darf nur durch autorisiertes Fachpersonal erfolgen und muss den einschlägigen Vorschriften entsprechen



Sitzvarianten	Spurmaß	Gewicht	Bestell-Nr.	UVP	
				exkl. MwSt.	inkl. MwSt.
Tourea® rechts bedienbar, ohne Dreheinrichtung	230 mm	45 kg	1 141 291	1.639,00 €	1.950,41 €
Tourea® HP Re SA Klima-System, aktiv	230 mm	48 kg	1 179 084	2.016,00 €	2.399,04 €
Tourea® HP Li DA Klima-System, aktiv mit Dreheinrichtung, links bedienbar	280 mm	52 kg	1 179 080	2.315,00 €	2.754,85 €



Tourea mit Klima-System



**Grundausrüstung**

<b>Luftgefederter Sitz mit externer Versorgung</b>
<b>Rechts bedienbar</b>
Federweg 80 mm
Gewichtseinstellung autom. elektropneumatisch
Höheneinstellung stufenlos 100 mm luftunterstützt
Längsverstellung 200 mm
Rückenlehnen-Neigungseinstellung
Dämpfer für Vertikalfederung hart / weich einstellbar
Lordosenstütze und Seitenkonturanpassung pneumatisch einstellbar
Sitzkissentiefen- und Neigungseinstellung
Schnellabsenkung
Integrierter Dreipunktgurt
alternativ mit Dreheinrichtung, 50° rechts / 90° links
<b>Klimasystem</b> mit Sitzheizung und mit aktiver Klimatisierung (nur bei 1 179 084 und 1 1079 080 )

Zusatzausstattung	Höhe/Spur	Bestell-Nr.	UVP	
			exkl. MwSt.	inkl. MwSt.
Armlehne, neigungseinstellbar, rechts	60 x 380 mm	1 029 137	103,84 €	123,57 €
Armlehne, neigungseinstellbar, links	60 x 380 mm	1 029 136	99,15 €	117,99 €
Heizungssatz, Sitz und Rücken		1 077 966	427,72 €	508,99 €
AFAP-Konsole nicht drehbar (alter Arbeitsplatz)	172 / 230 mm	1 078 639	176,04 €	209,49 €
AFAP-Konsole drehbar	110 / 280 mm	1 050 969	154,15 €	183,44 €
NFAP-Konsole** nicht drehbar (neuer Arbeitsplatz)	144 / 230 mm	1 049 682	157,77 €	187,75 €
NFAP-Konsole** drehbar	82 / 280 mm	1 050 968	147,94 €	176,05 €

\*\* für Fahrzeuge mit Airbag und Lenkradhöhenverstellung

Schonbezüge	Bestell-Nr.	UVP		
		exkl. MwSt.	inkl. MwSt.	
Sitzbezug	Stoff Alcanta	1126 009509	79,90 €	95,08 €
Sitzbezug	Kunstleder	1126 007012	79,90 €	95,08 €
Sitzbezug	Stoff/Kunstleder	1126 007009	79,90 €	95,08 €
Sitzbezug ( für Klima-Sitz )	AIRVENT	1116 008009	99,90 €	118,88 €

Montagekostenberechnung der Zusatzausstattung erfolgt nach Aufwand!



**Linea**

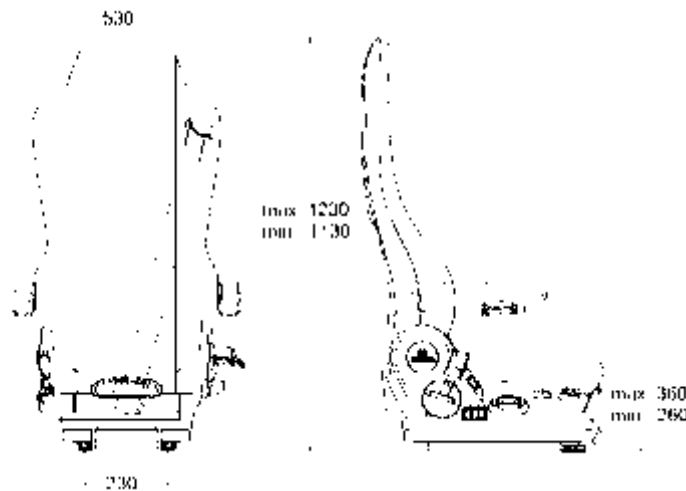
Die Baureihen Linea® für Linienbusse und Tourea® für Reisebusse sorgen bereits durch die innovative ergonomische Grundform für eine optimale Sitzposition. Sicherheit für jeden Benutzer, egal welcher Körpergröße, bietet die integrierte Kopfstütze.

Die ausgeklügelte Platzierungs- und Bedienphilosophie des GRAMMER-Sitzes ist durchdacht und einfach, denn die Bedieneinstellung ergibt sich praktisch von selbst. Sämtliche Bedienelemente sind dort platziert, wo man sie intuitiv vermutet. Die spezifische Formgebung der Griffe trägt zusätzlich dazu bei, dass sie einfach durch Berührung wiedererkannt werden.

Die Gurtausrüstung im Fahrzeug darf nicht verändert werden, es muss das Original-Sicherheitsgurtschloss des Fahrzeugherstellers verwendet werden.

Das Zertifikat „Ergonomie geprüft“ kann zur Beantragung einer Bezuschussung von Sitzen als Arbeitsmittel bei den Versicherungsträgern eingereicht werden!!!  
Zertifikat zum Download unter [www.grammersitz.de](http://www.grammersitz.de)

Sitzvarianten	Spurmaß	Gewicht	Bestell-Nr.	UVP	
				exkl. MwSt.	inkl. MwSt.
Linea® HP rechts bedienbar, ohne Dreheinrichtung, Stoff Tequila/Sombrero	230 mm	45 kg	1 141 340	1537,00 €	1.829,03 €
Linea® HP rechts bedienbar, mit Dreheinrichtung 50° rechts/90° links	280 mm	49 kg	1 141 342	1.844,00 €	2.194,36 €
Linea® HP rechts bedienbar KLIMA-System ohne Dreheinrichtung	230 mm	48 kg	1 179 085	1.915,00 €	2.278,85 €



**Grundausrüstung**

**Luftgefederter Sitz mit externer Versorgung**

**Rechts bedienbar**

Federweg 80 mm

Gewichtseinstellung autom.

Höheneinstellung stufenlos 100 mm luftunterstützt

Längsverstellung 200 mm

Rückenlehneigungseinstellung

Sitzkissentiefen- und Neigungseinstellung

Dämpfer für Vertikalfederung hart / weich einstellbar

Lordosenstütze und Seitenkonturanpassung pneum. einstellbar

Schnellabsenkung

Integrierte Kopfstütze

alternativ mit Dreheinrichtung, 50° rechts / 90° links

**Klimasystem** mit Sitzheizung und mit aktiver Klimatisierung (nur bei 1 179 085)

Zusatzausstattung	Höhe / Spur	Bestell-Nr.	UVP	
			exkl. MwSt.	inkl. MwSt.
Armlehne, neigungseinstellbar, rechts	60 x 380 mm	1 029 137	103,84 €	123,57 €
Armlehne, neigungseinstellbar, links	60 x 380 mm	1 029 136	99,15 €	117,99 €
Beckengurt kpl.	rechts	1 103 096	130,85 €	155,71 €
Heizungssatz, Sitz und Rücken		1 077 966	427,72 €	508,99 €
AFAP-Konsole nicht drehbar (alter Arbeitsplatz),	172 / 230 mm	1 078 639	176,04 €	209,49 €
AFAP-Konsole, Drehbar	110 / 280 mm	1 050 969	154,15 €	183,44 €
NFAP-Konsole nicht drehbar (neuer Arbeitsplatz),	144 / 230 mm	1 049 682	157,77 €	187,75 €
NFAP-Konsole, Drehbar	82 / 280 mm	1 050 968	147,94 €	176,05 €

Schonbezüge	Bestell-Nr.	UVP	
		exkl. MwSt.	inkl. MwSt.
Sitzbezug Stoff Alcanta	1126 009509	79,90 €	95,08 €
Sitzbezug Kunstleder	1126 007012	79,90 €	95,08 €
Sitzbezug Stoff/Kunstleder	1126 007009	79,90 €	95,08 €
Sitzbezug ( für Klima-Sitz ) AIRVENT	1126 008009	99,90 €	118,88 €

**Wichtiger Hinweis:**  
Die Fahrersitze dürfen nur bei Fahrzeugen verwendet werden, die der Fahrzeugklasse M3 (mehr als 8 Sitzplätze und mehr als 5 Tonnen) entsprechen! Der Austausch der Sitze darf nur durch autorisiertes Fachpersonal erfolgen und muss den einschlägigen Vorschriften entsprechen!

Montagekostenberechnung der Zusatzausstattung erfolgt nach Aufwand!