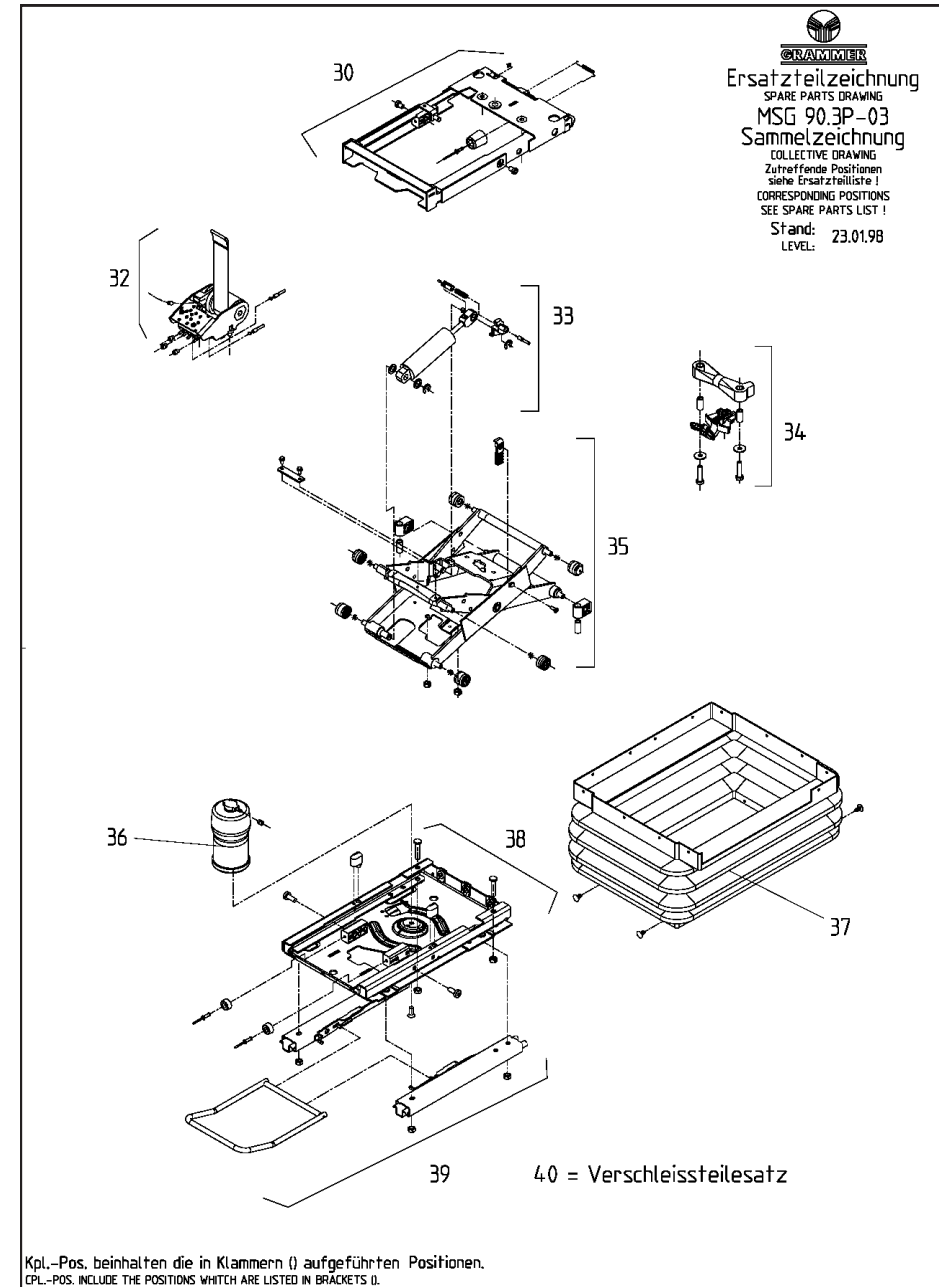
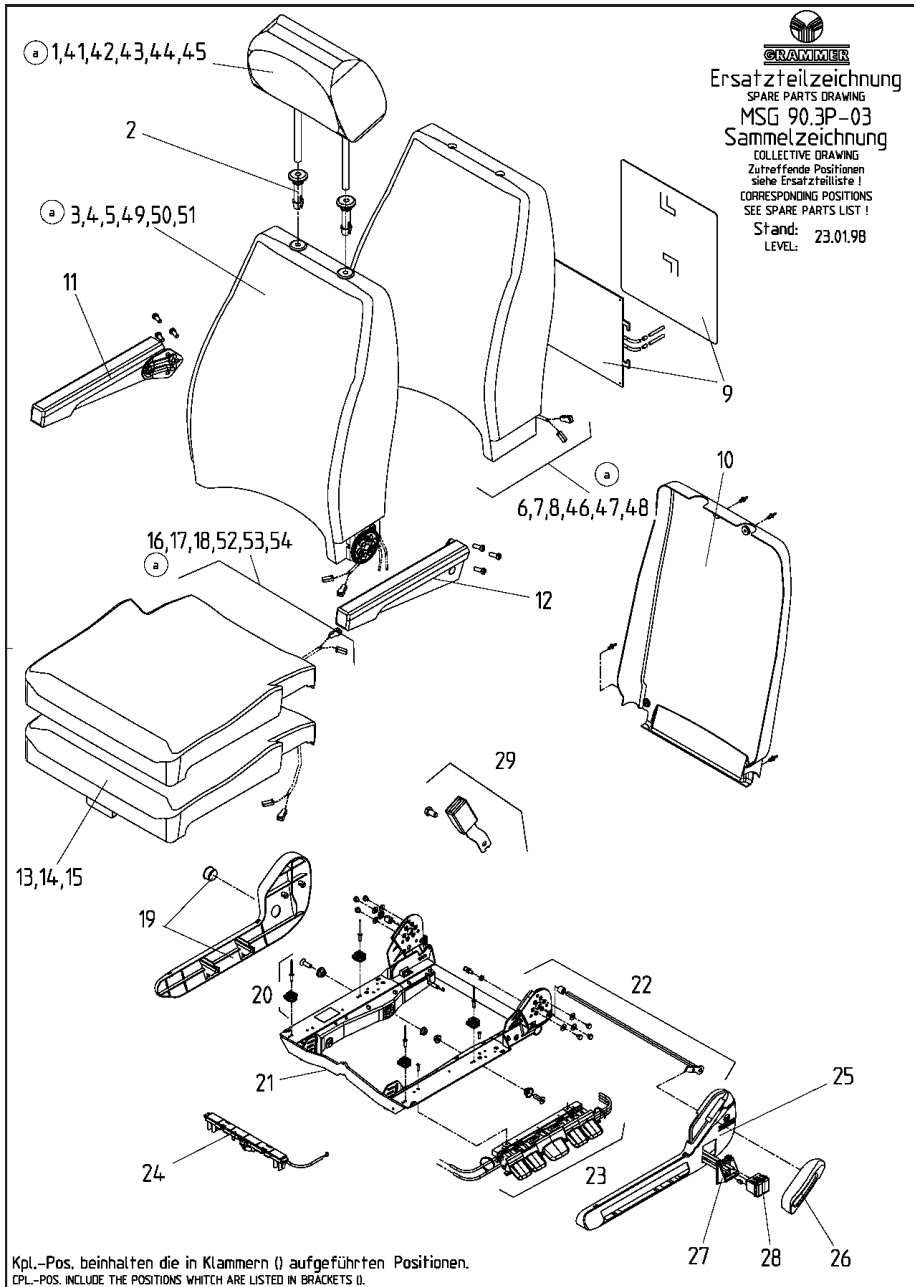




ERSATZTEILZEICHNUNGEN

Bitte geben Sie für Ersatzteilbestellungen immer die Sitz-/Sach-Nummer an!

AMARILLO COMFORT MSG 90.3P



ZEICHNUNG

ZEICHNUNG