

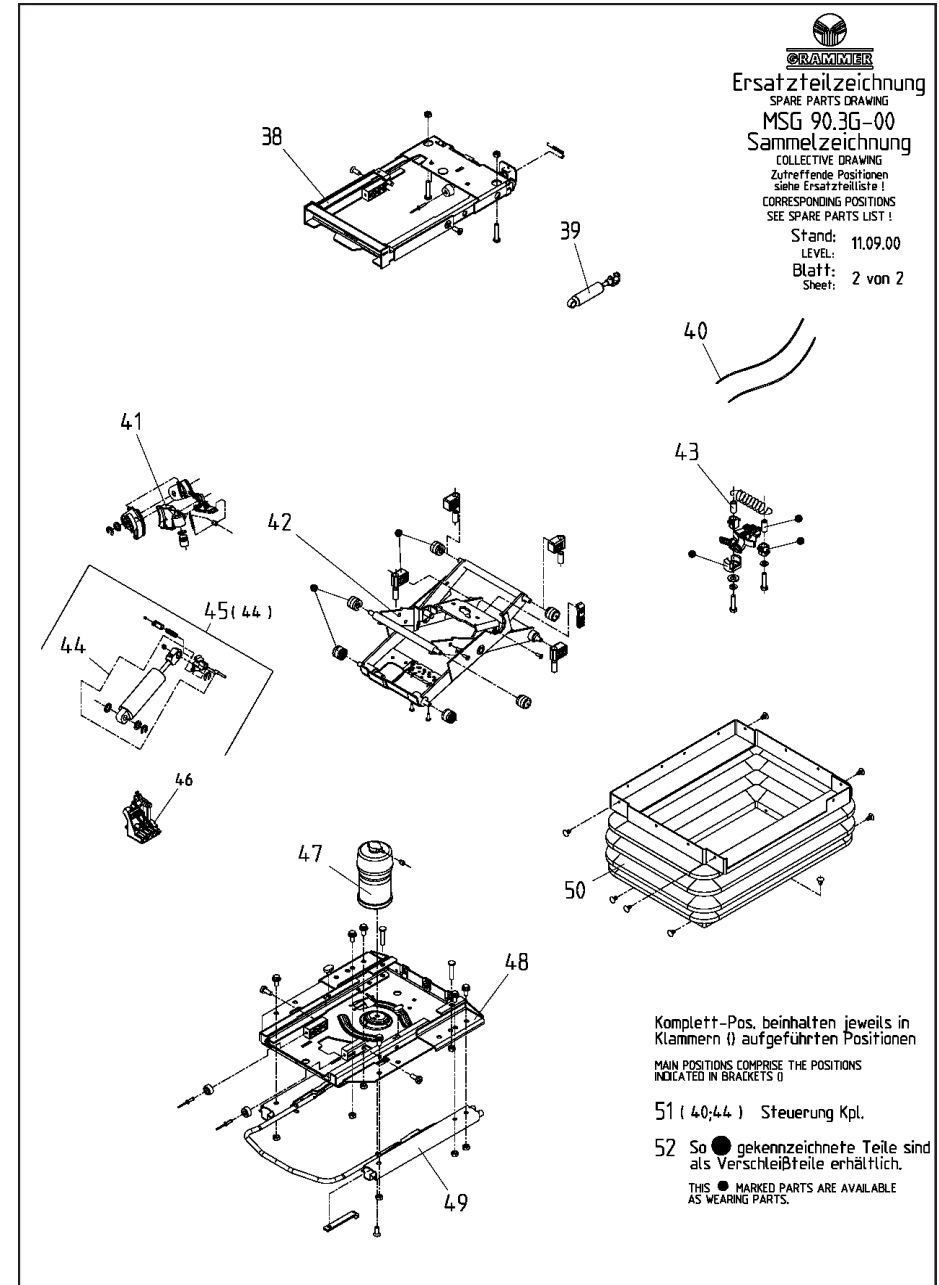
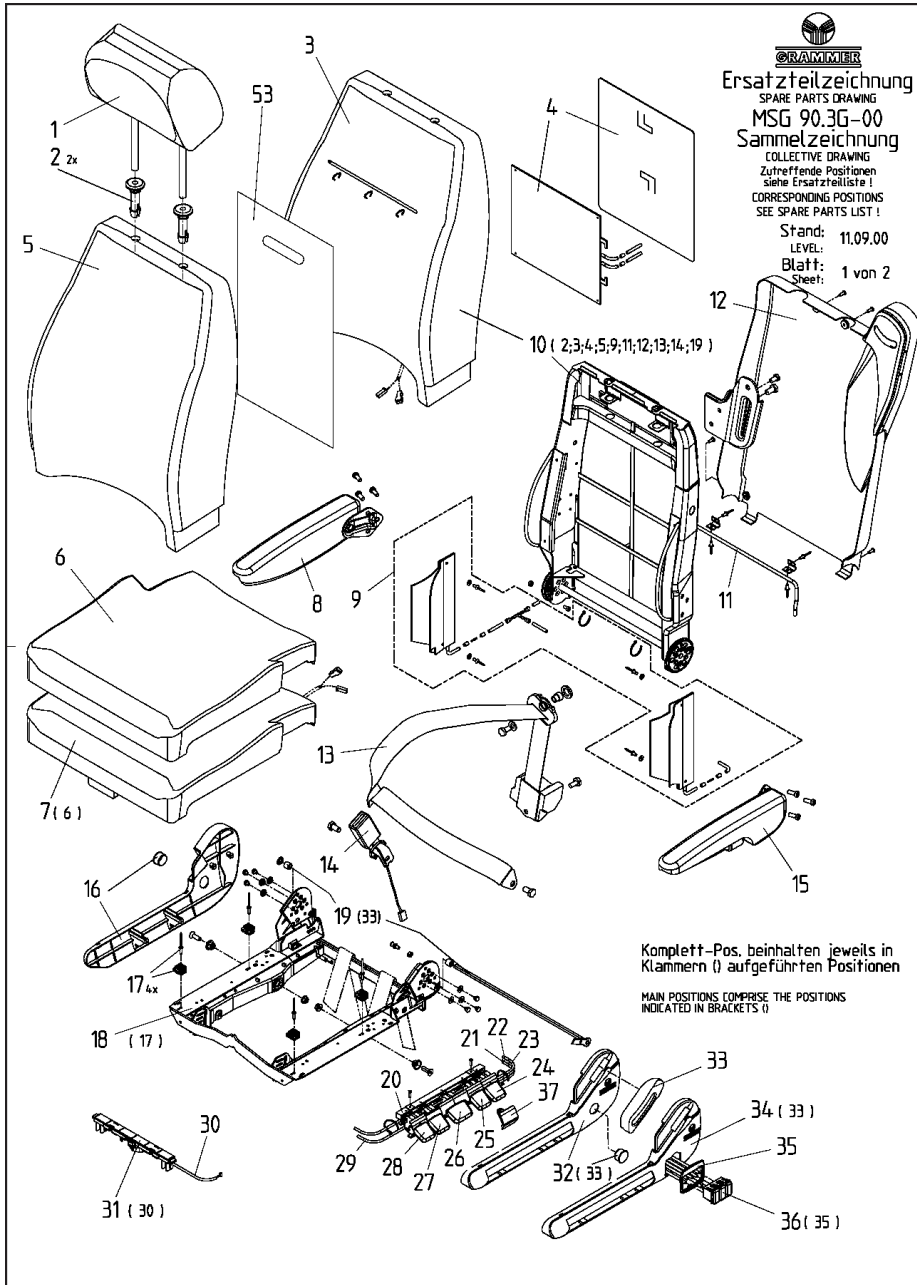


ERSATZTEILZEICHNUNGEN

Bitte geben Sie für Ersatzteilbestellungen immer die Sitz-/Sach-Nummer an!

ARIZONA

MSG 90.3G



ZEICHNUNG

ZEICHNUNG