



COMPACTO S

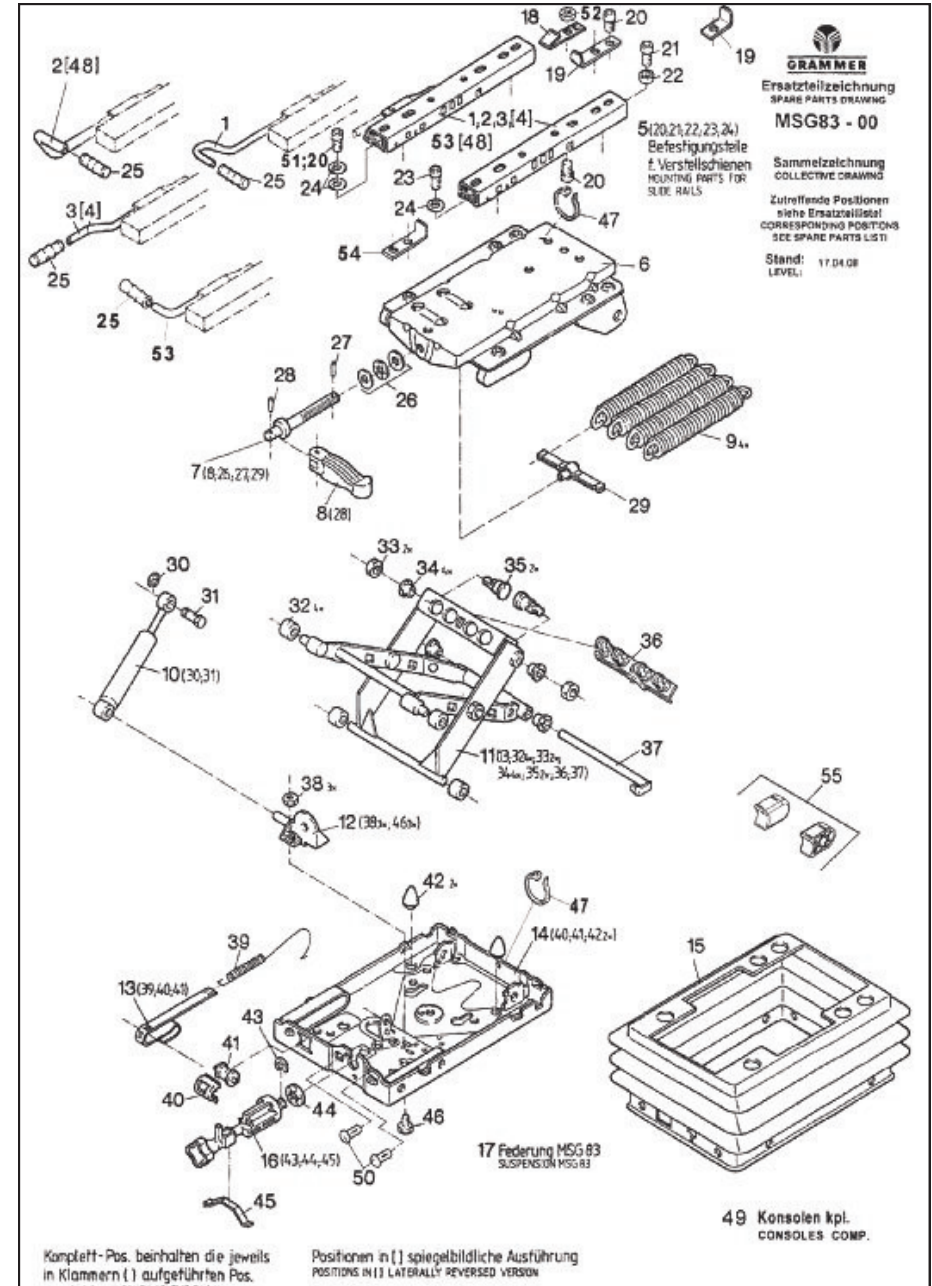
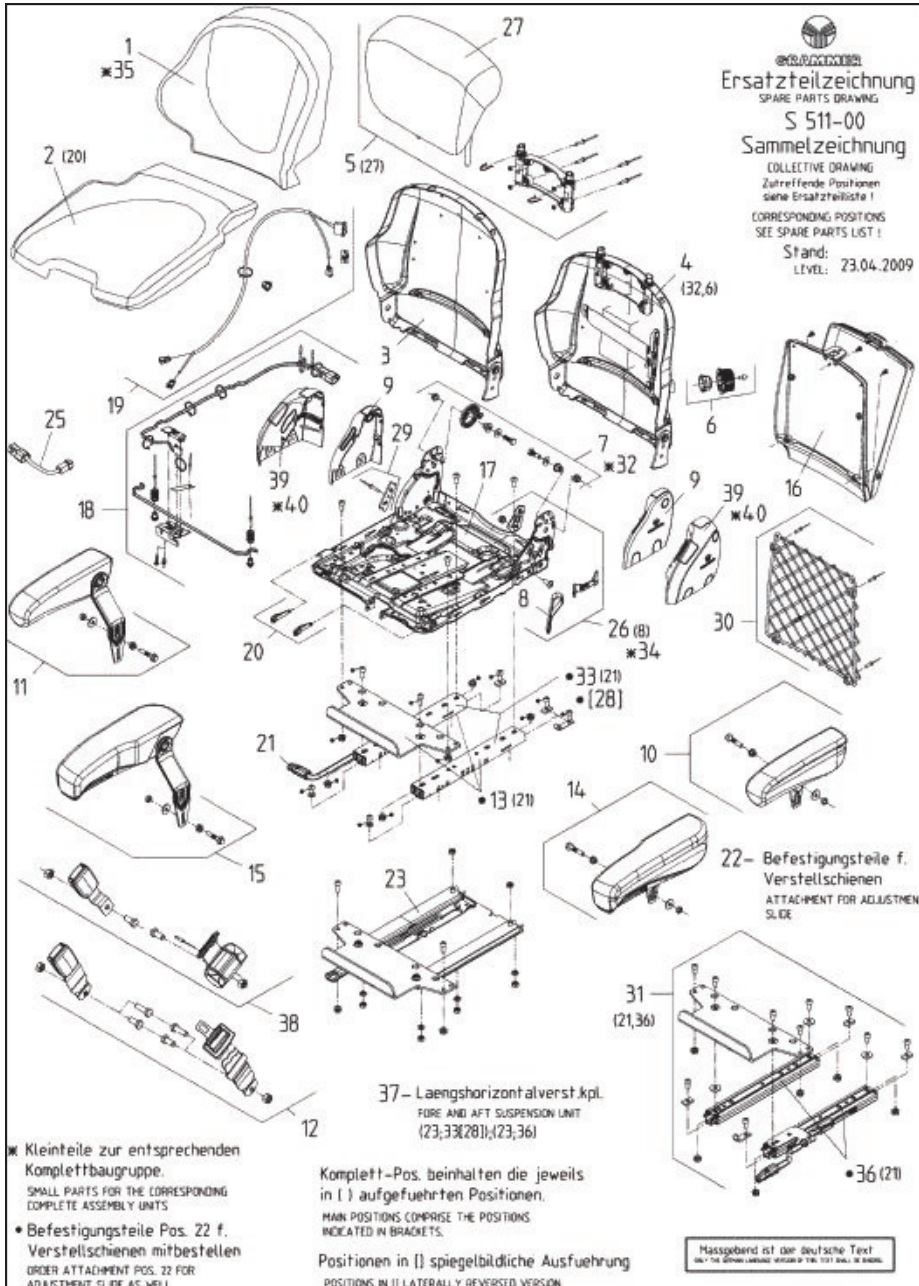
Bitte geben Sie für Ersatzteilbestellungen immer die Sitz-/Sach-Nummer an!



COMPACTO

Bitte geben Sie für Ersatzteilbestellungen immer die Sitz-/Sach-Nummer an!

MSG 83



ZEICHNUNG

ZEICHNUNG