

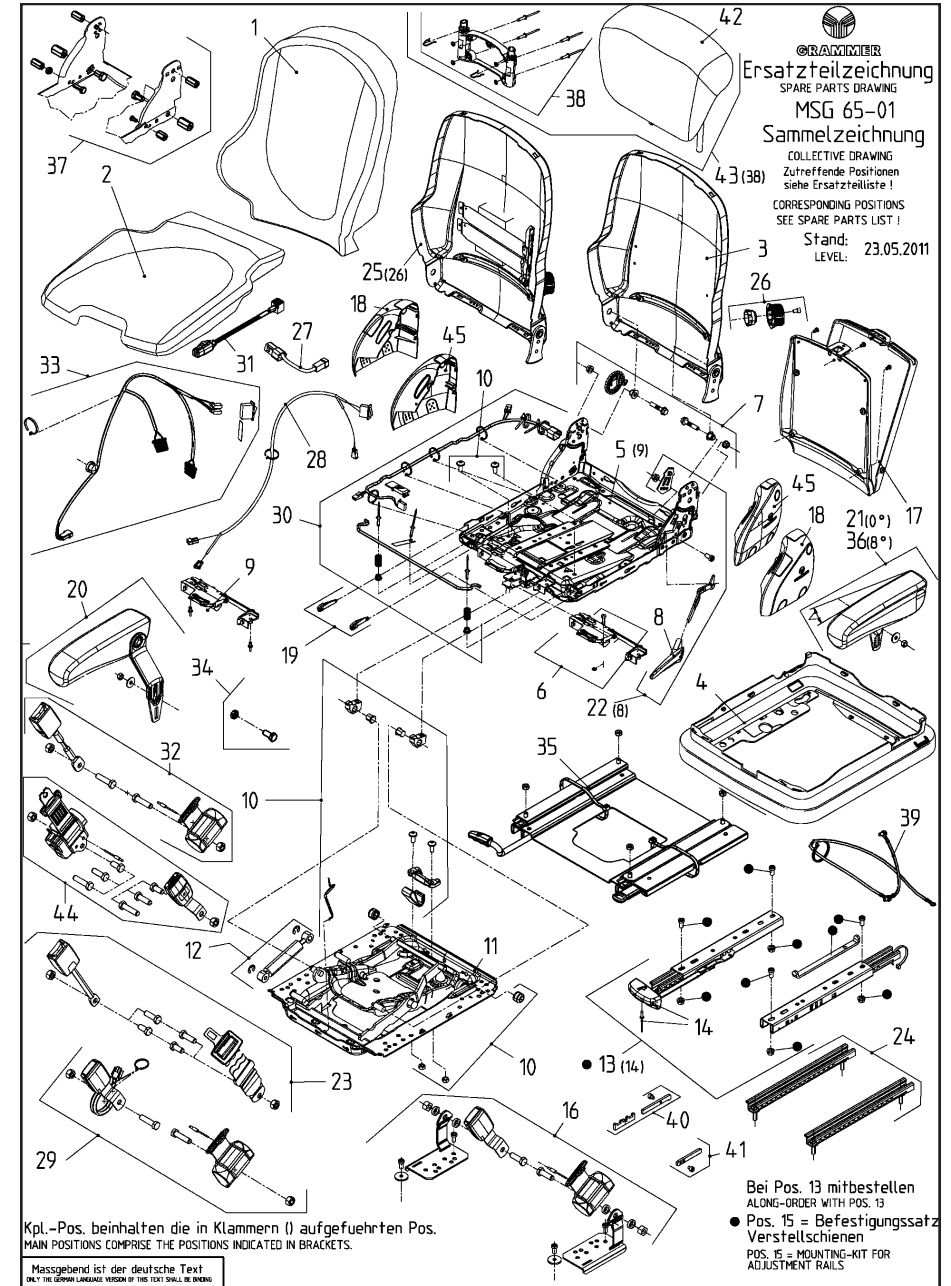
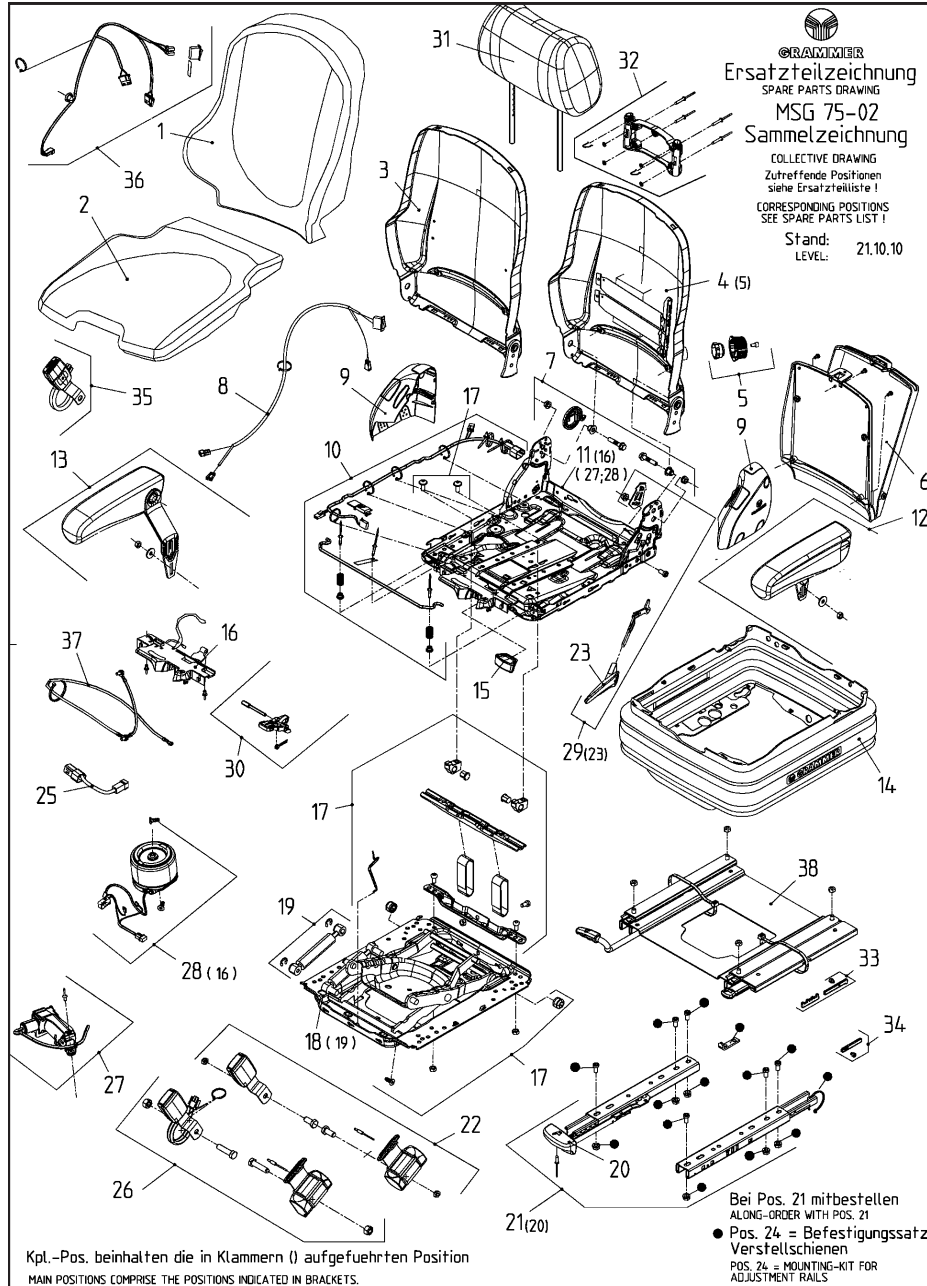


ERSATZTEILZEICHNUNGEN

Bitte geben Sie für Ersatzteilbestellungen immer die Sitz-/Sach-Nummer an!

PRIMO

MSG 65 / MSG 75



ZEICHNUNG

ZEICHNUNG